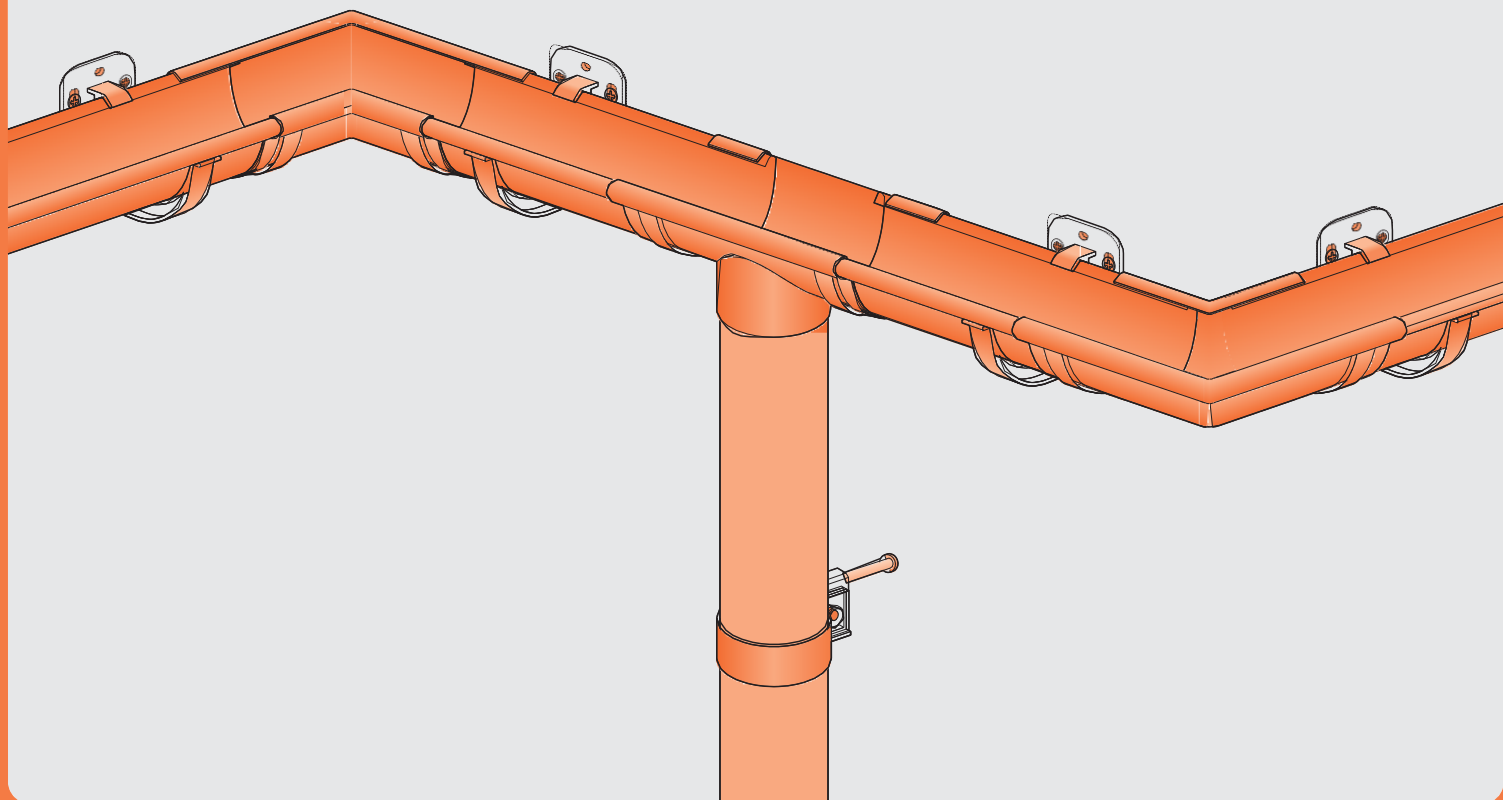


# PVC notekcauruļu sistēmas montāžas instrukcija



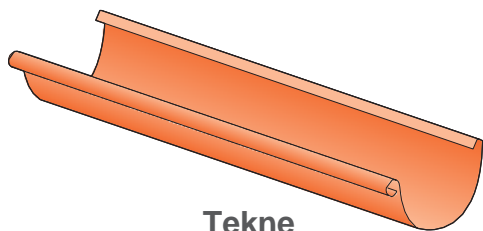
## KROP

PVC

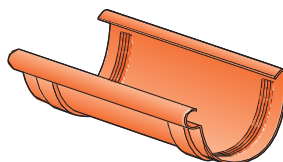


# Sistēmas elementu apraksts

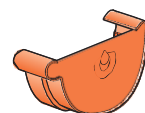
1



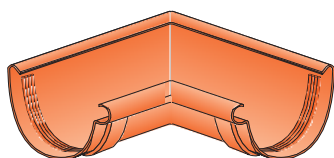
**Tekne**



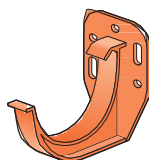
**Teknes savienotājs**



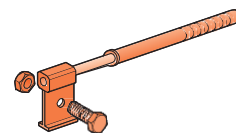
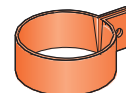
**Teknes gals**



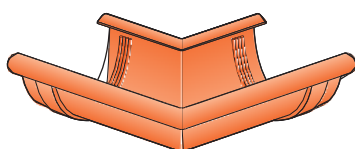
**Teknes iekšējais stūris**



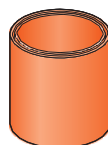
**Teknes āķis**



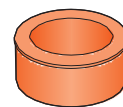
**teknes turētājs**



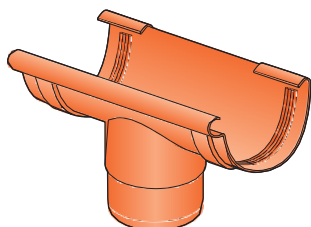
**teknes ārējais stūris**



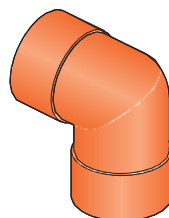
**Notekcaurules savienotājs**



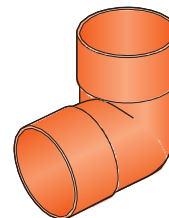
**Reduktors 90/63**



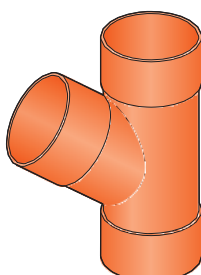
**piltuve (konektors)**



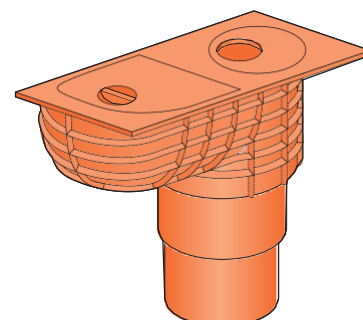
**notekcaurules likums**



**Notekcaurule**

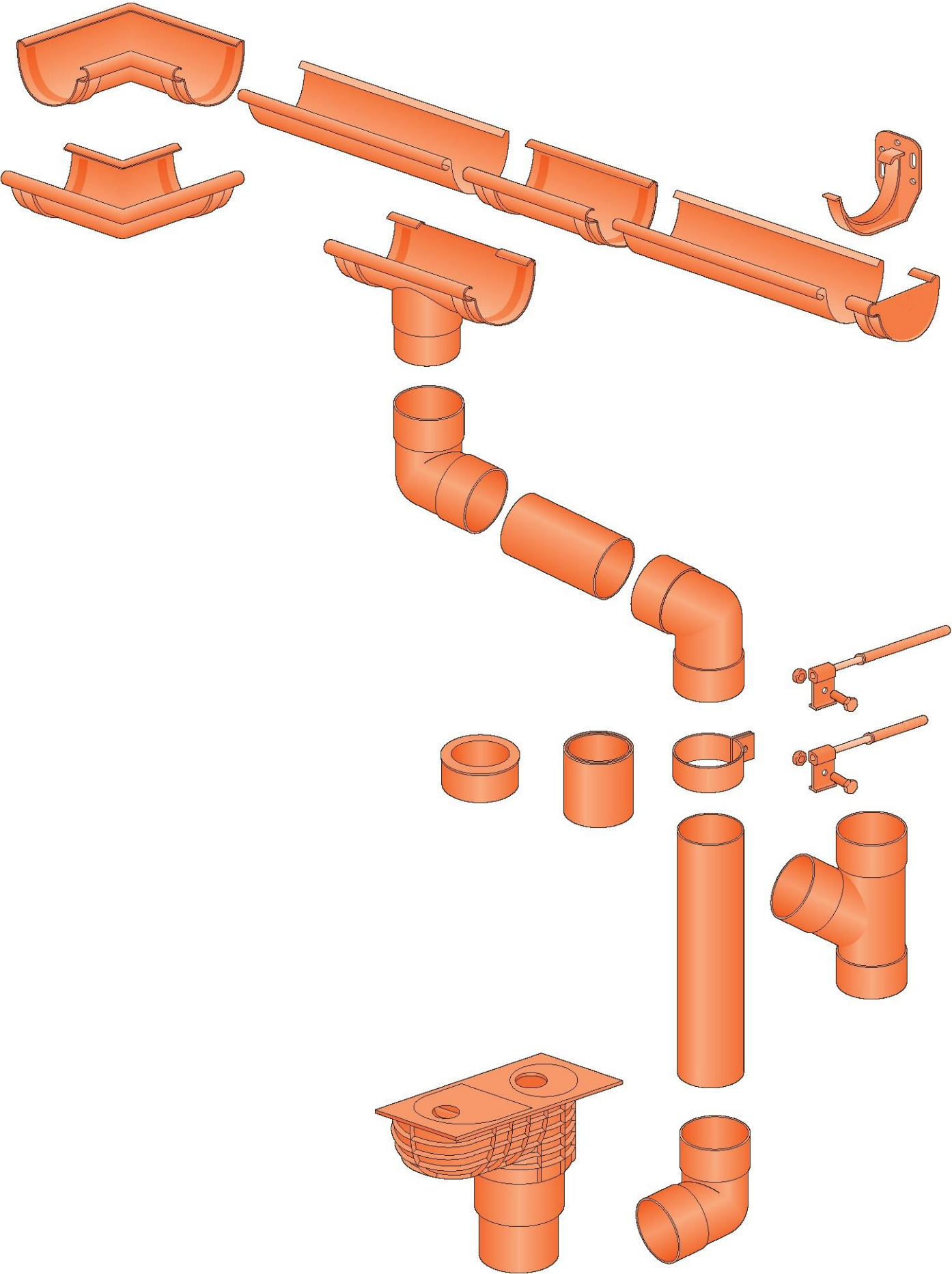


**Trejgabals**



**Nosēdaka ar smilšķērāju/  
Notekcaurules traps**

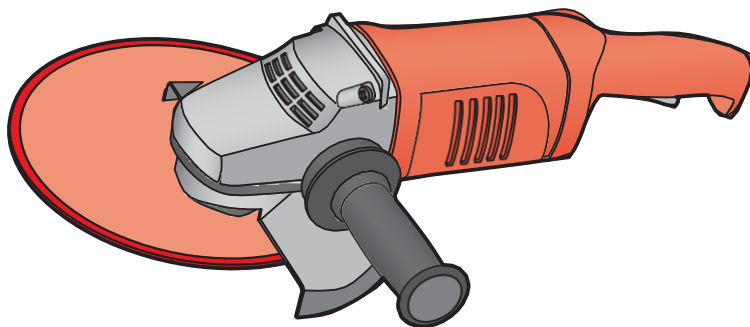
Sistēmas elementi



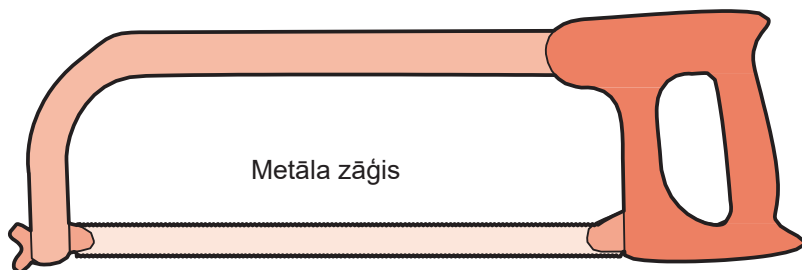
# Montāžas instrumenti



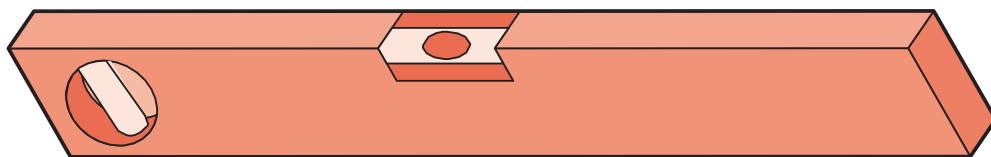
Skrūvgriezis elektriskais



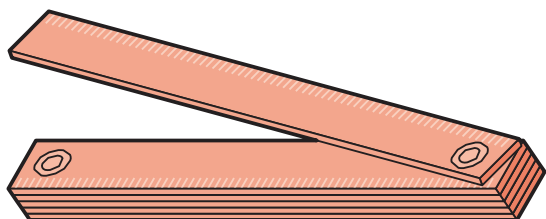
Leņķa slīpmašīna



Metāla zāģis



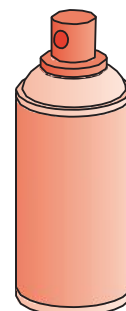
Līmeņrādis



Saliekamais lineāls



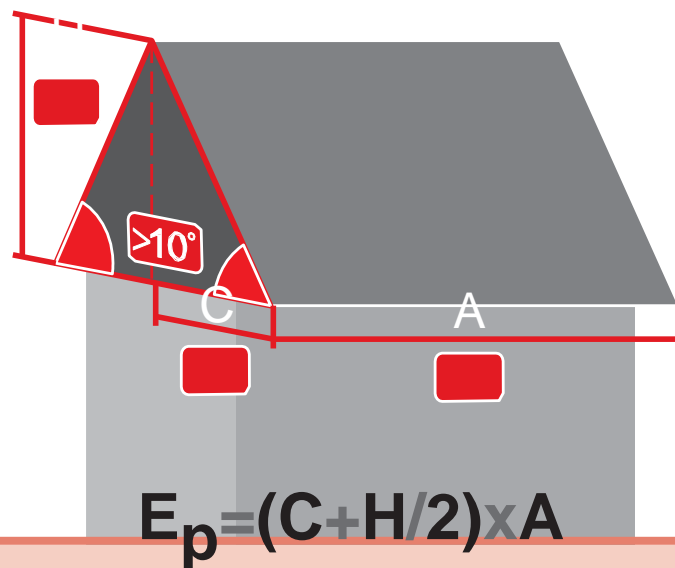
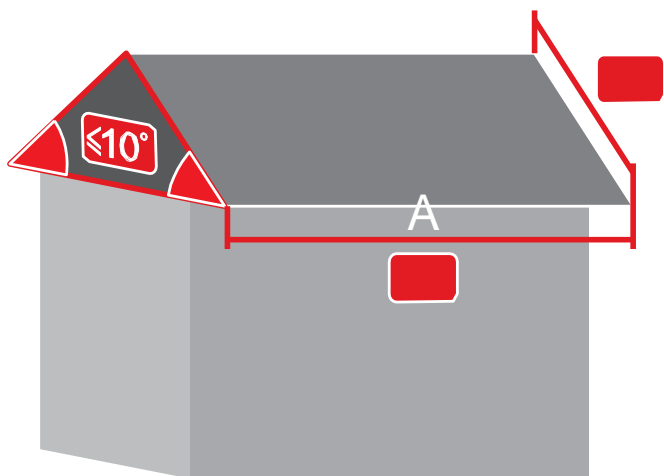
Zīmulis



Aerosols  
blīvējumiem

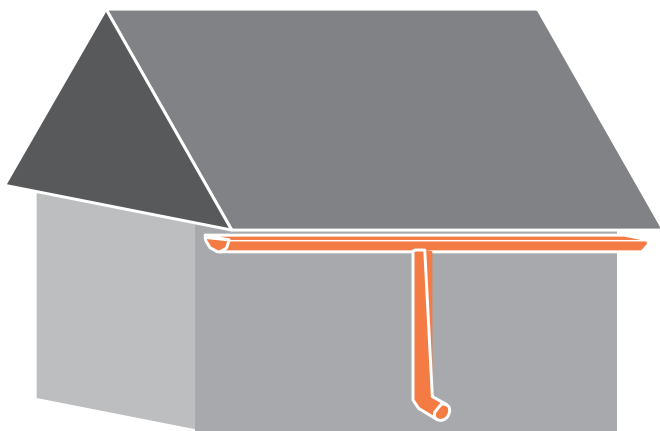
Montāžu veikt temperatūrā virs 5° C.

## Jumta mērīšana



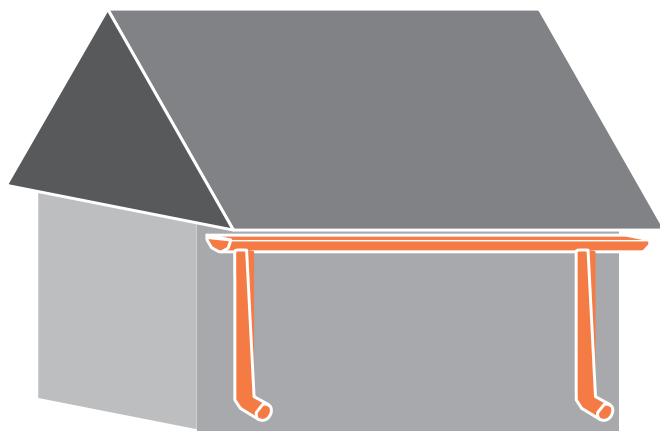
2

## Sistēmas izvēle



Sistēma 75/63 ja  $E_p \leq 100\text{m}^2$

Sistēma 130/90 ja  $E_p \leq 110\text{m}^2$

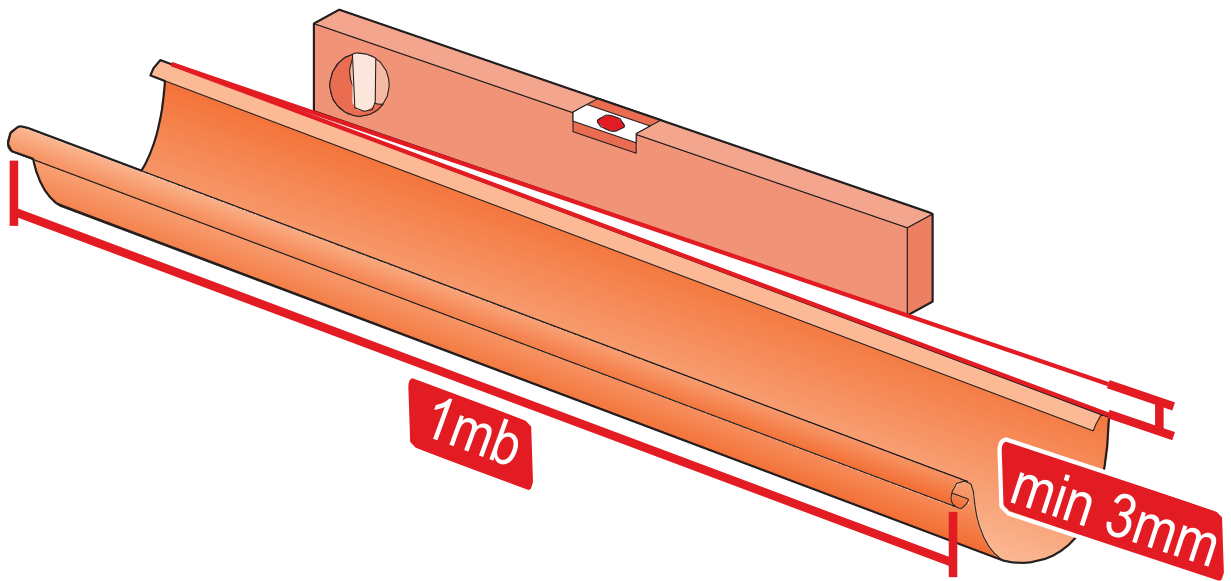


Sistēma 75/63 ja  $E_p \leq 200\text{m}^2$

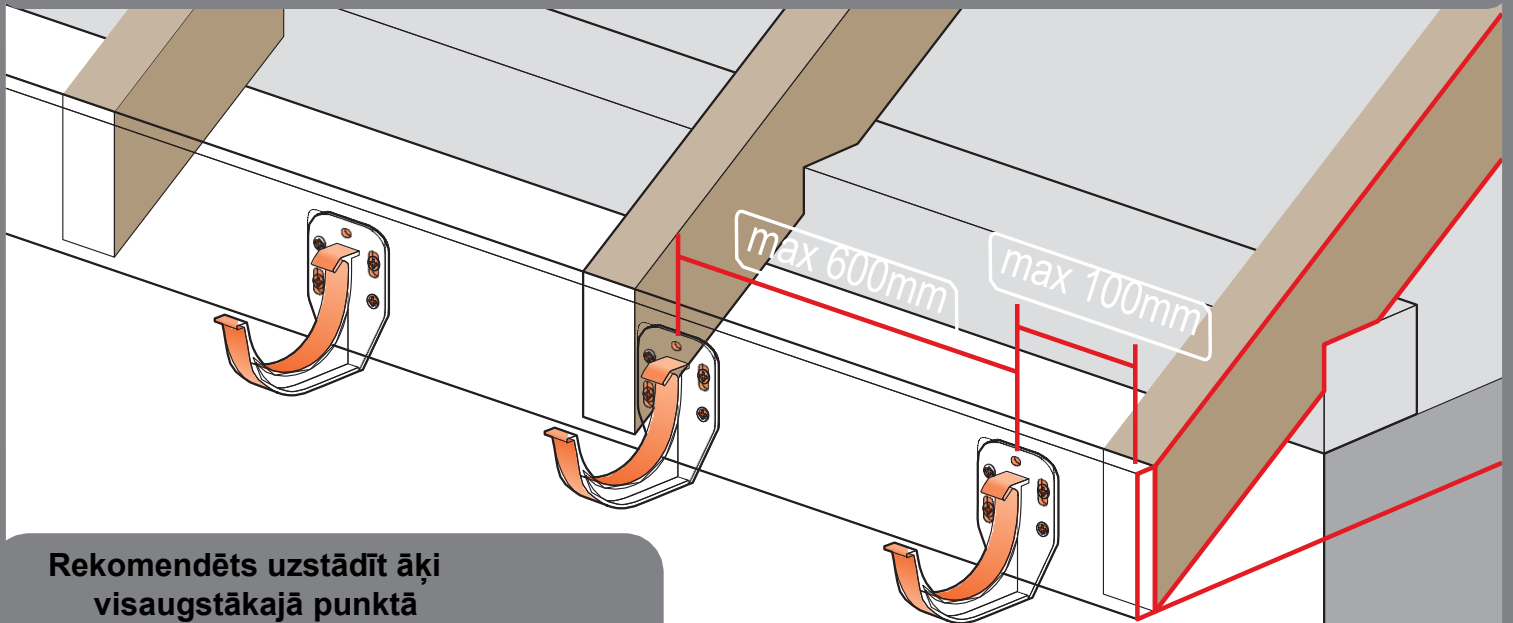
Sistēma 130/90 ja  $E_p \leq 220\text{m}^2$

3

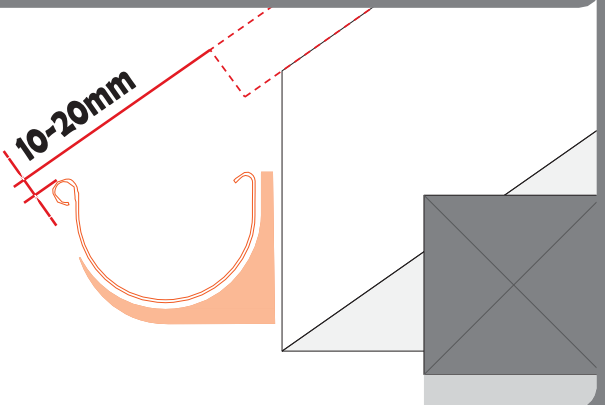
Notekcaurules slīpums min 0,3%/1 garummetrs



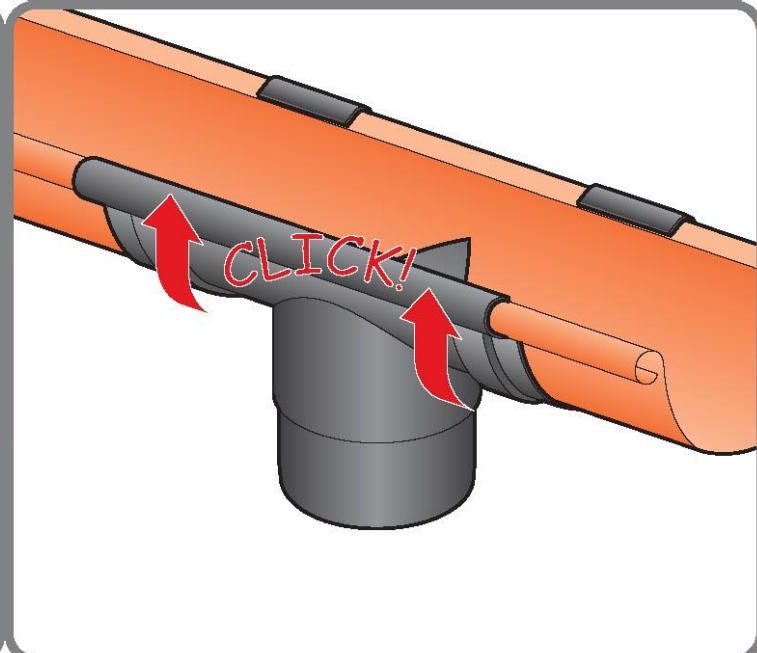
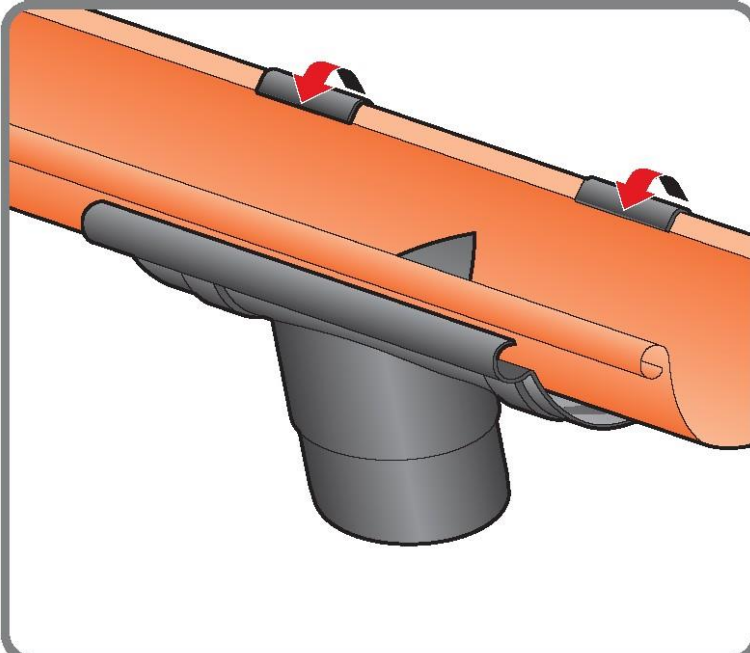
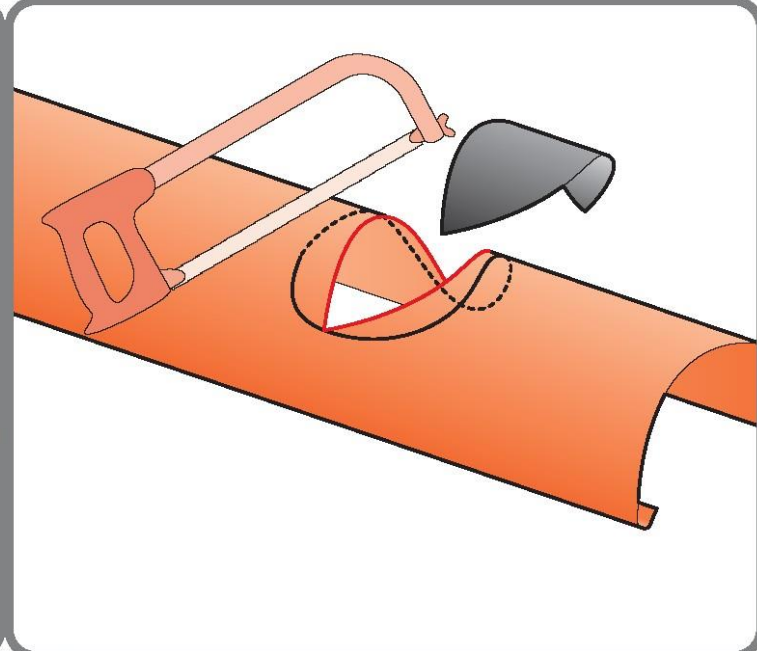
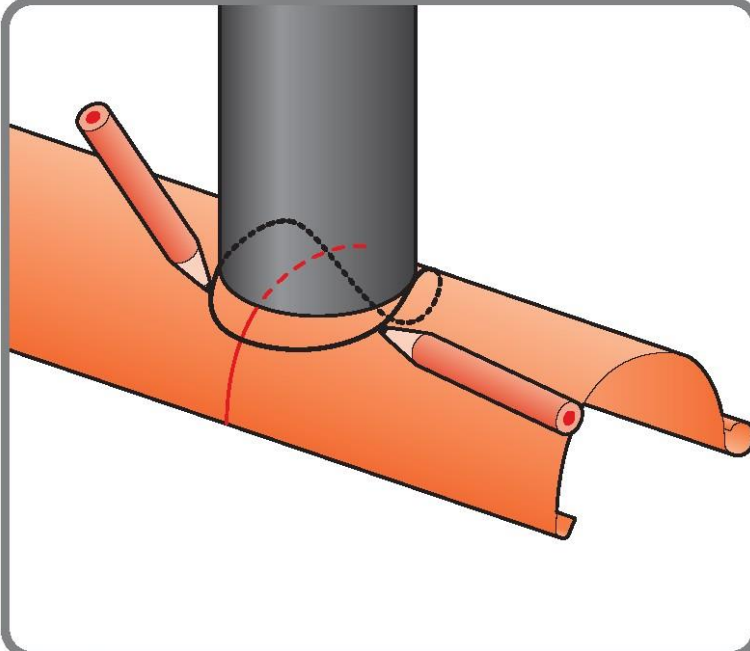
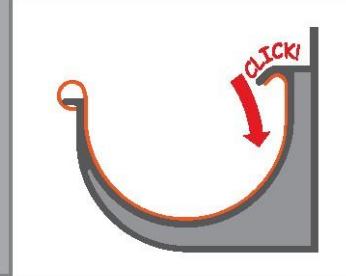
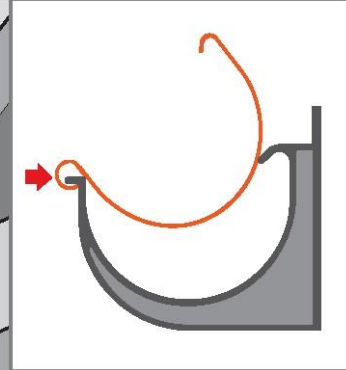
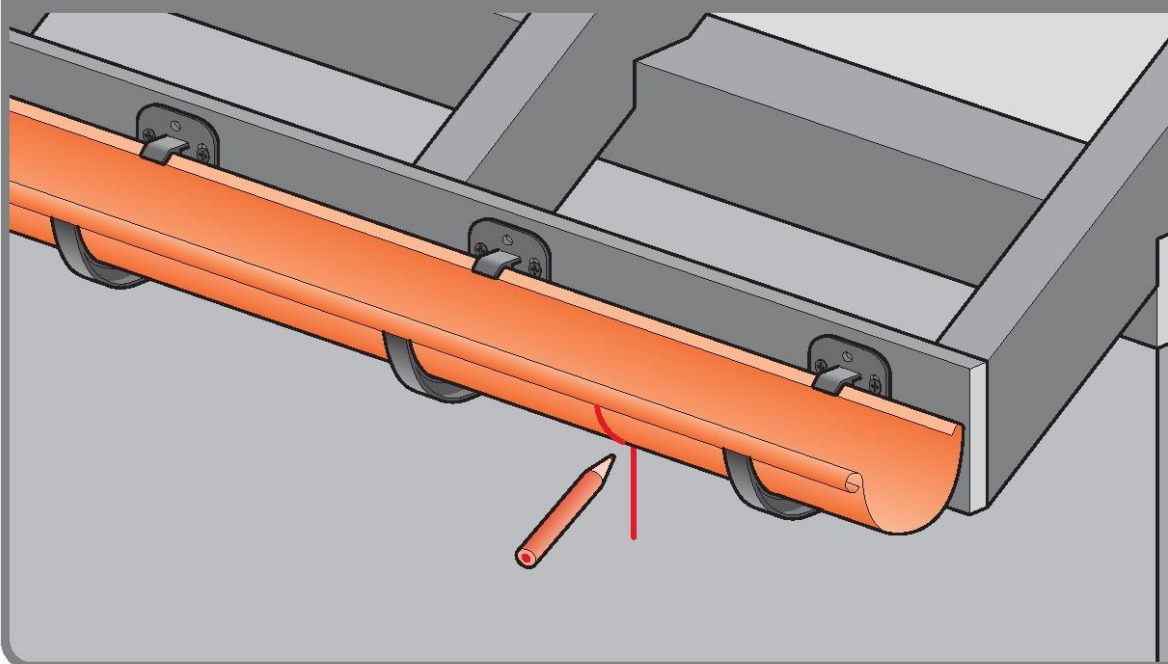
### Atstarpe starp āķiem



Rekomendēts uzstādīt āķi visaugstākajā punktā

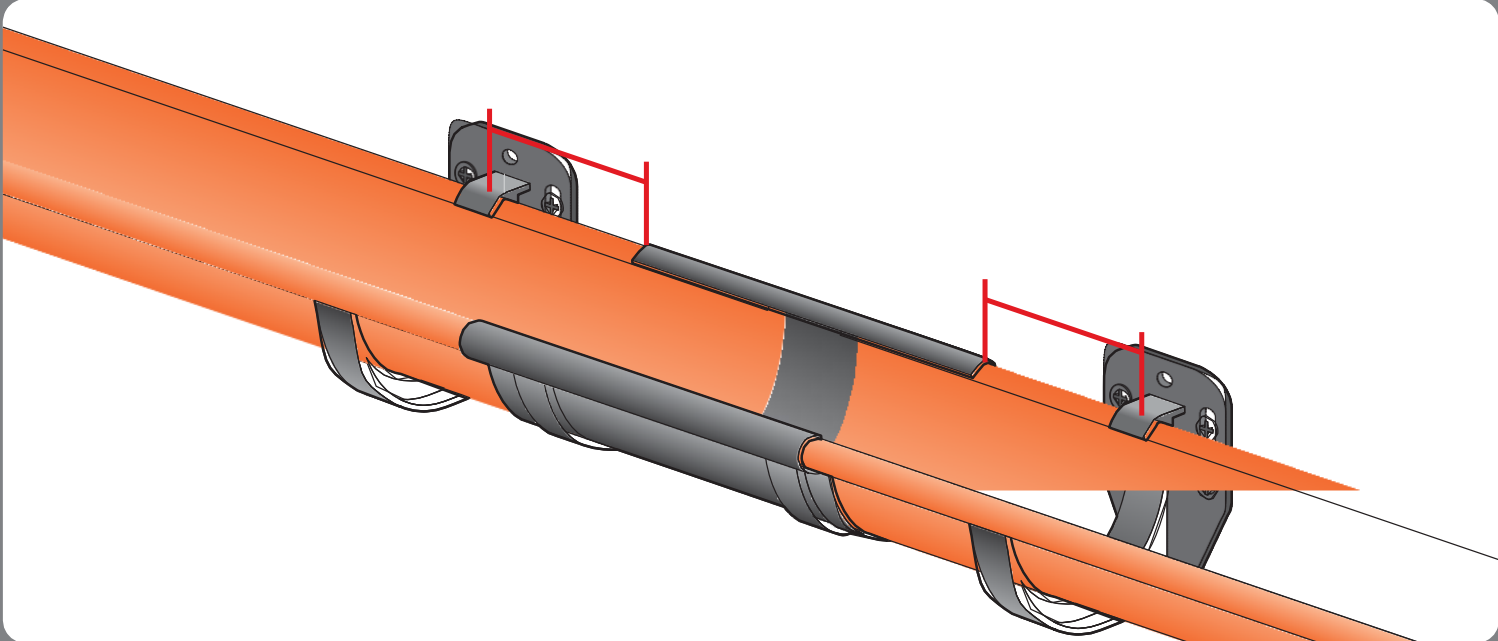
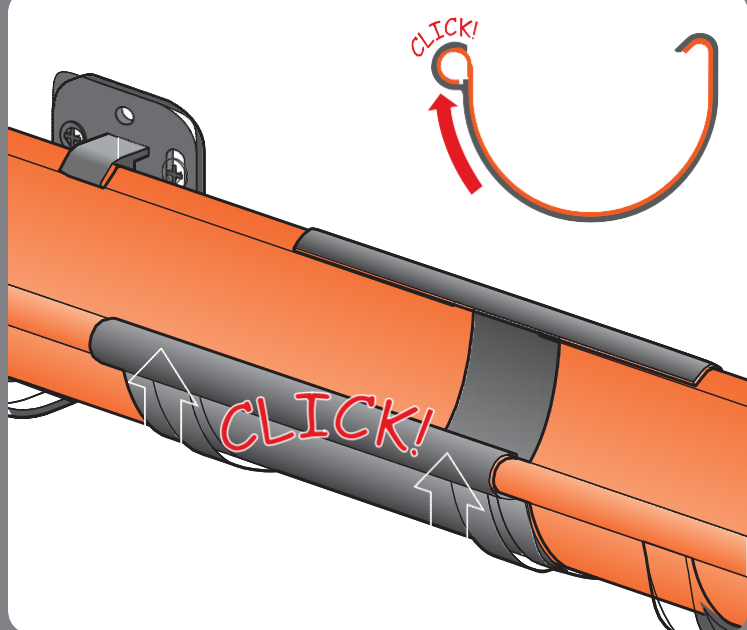
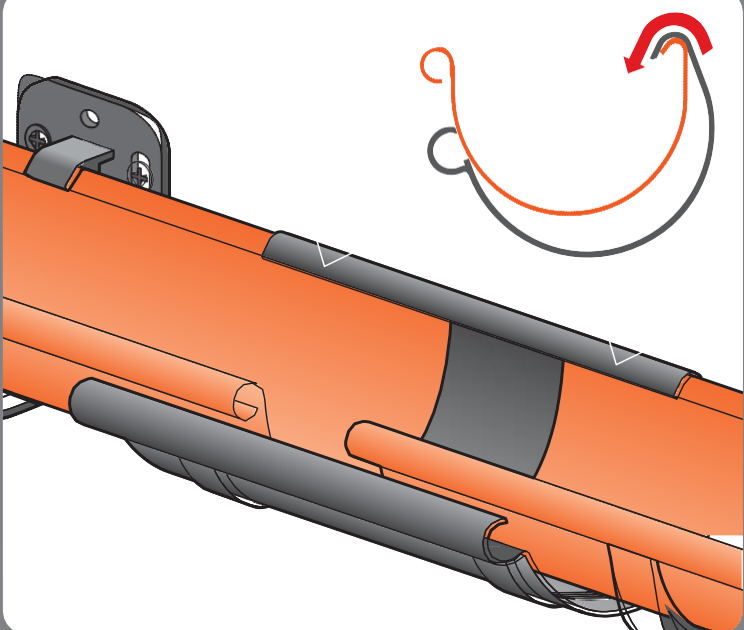
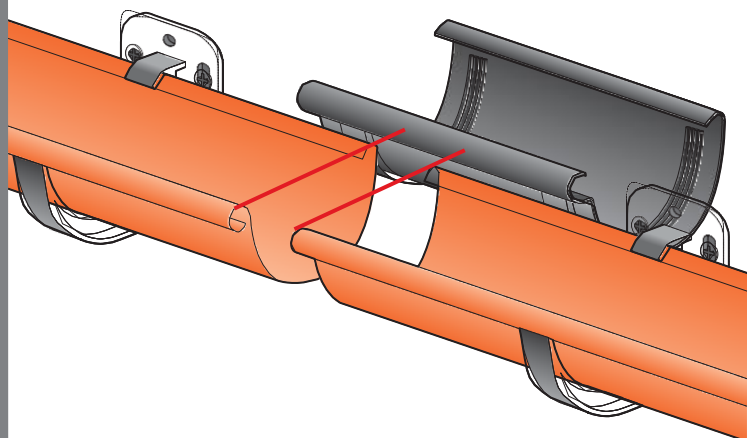
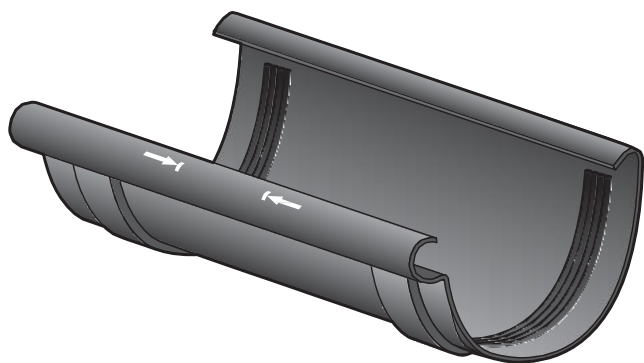


4 Notekas montāža



5

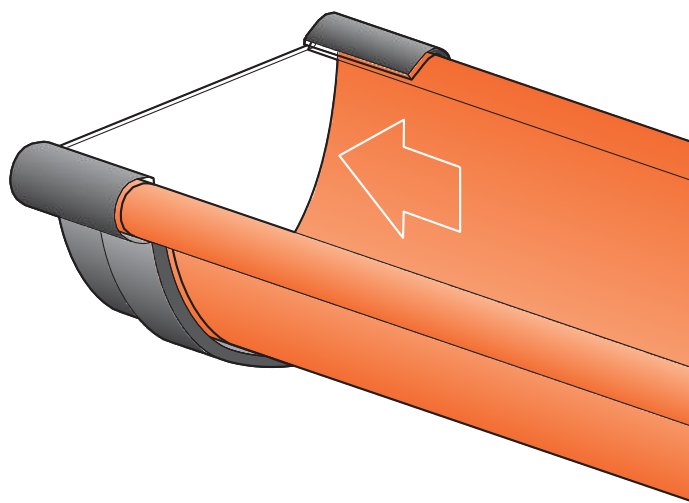
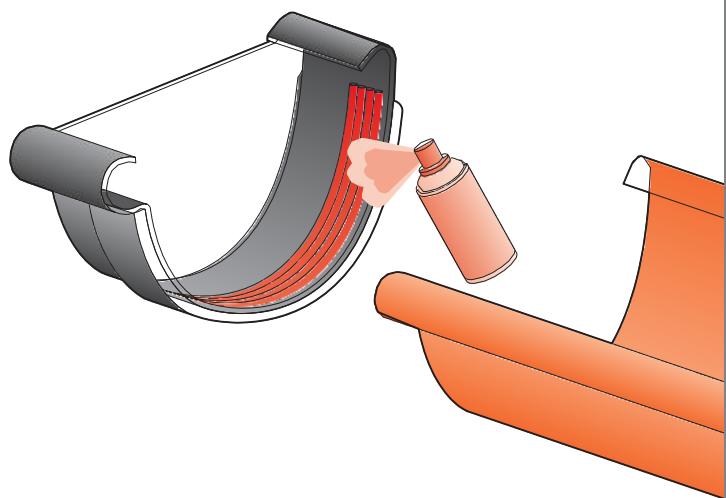
# Savienojuma uzstādīšana





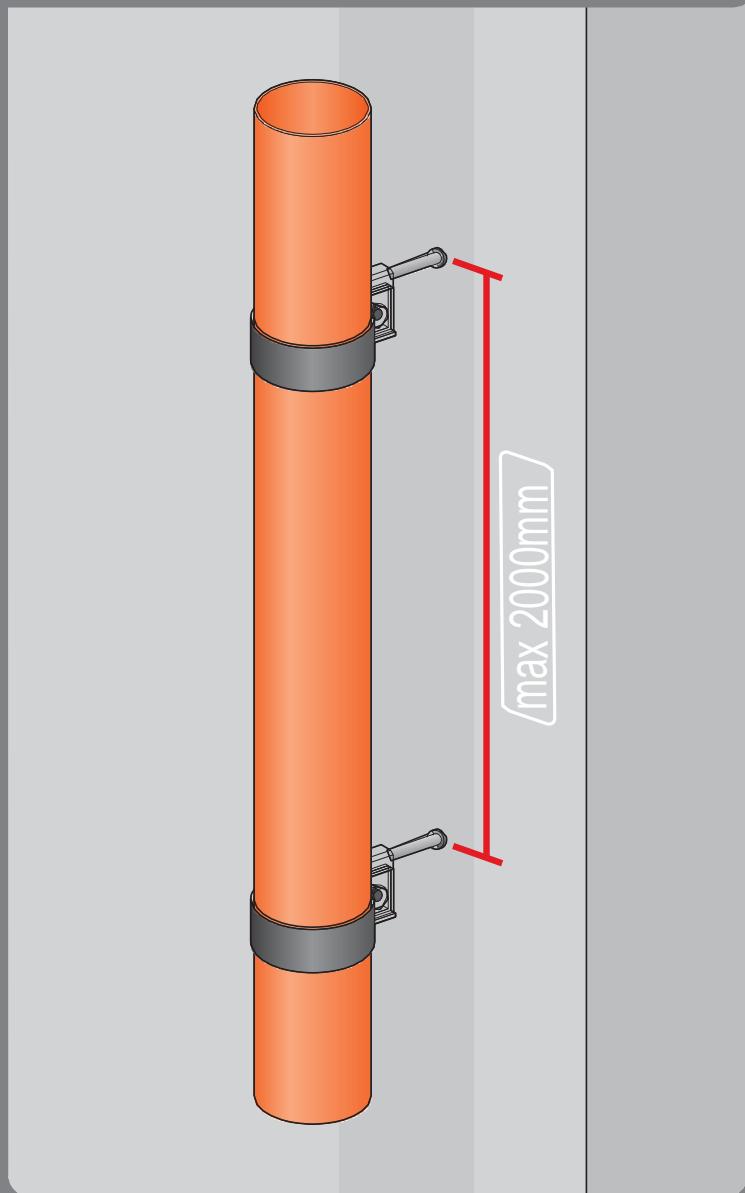
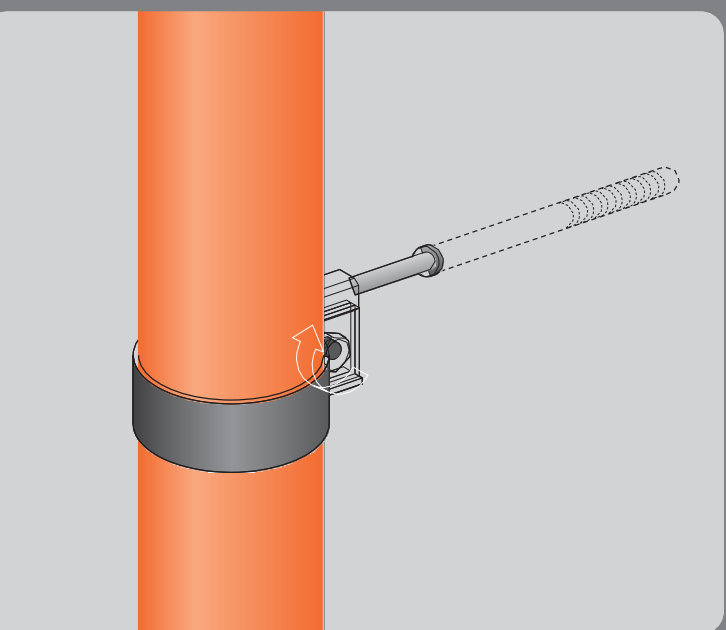
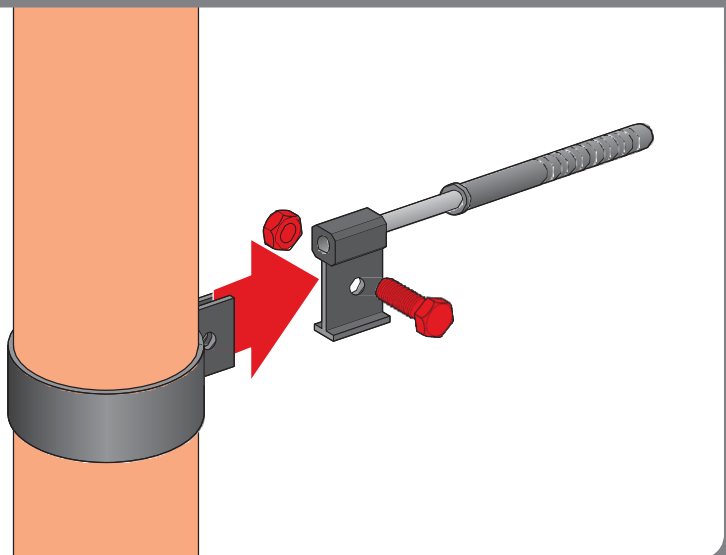
6

## Teknes gala uzstādīšana



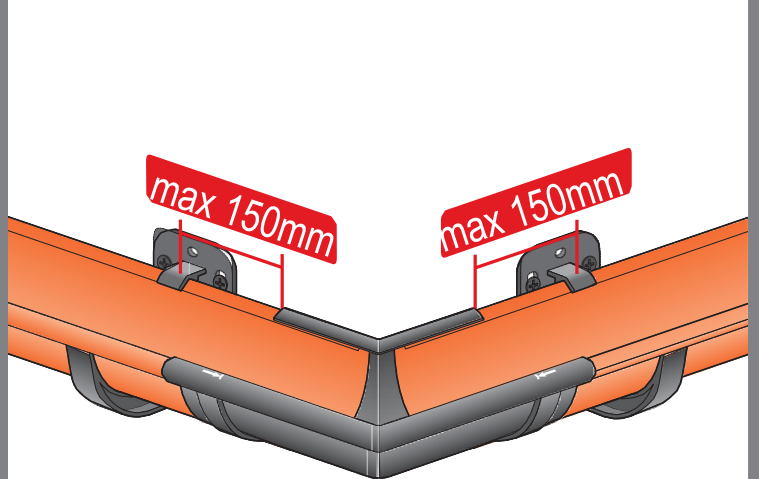
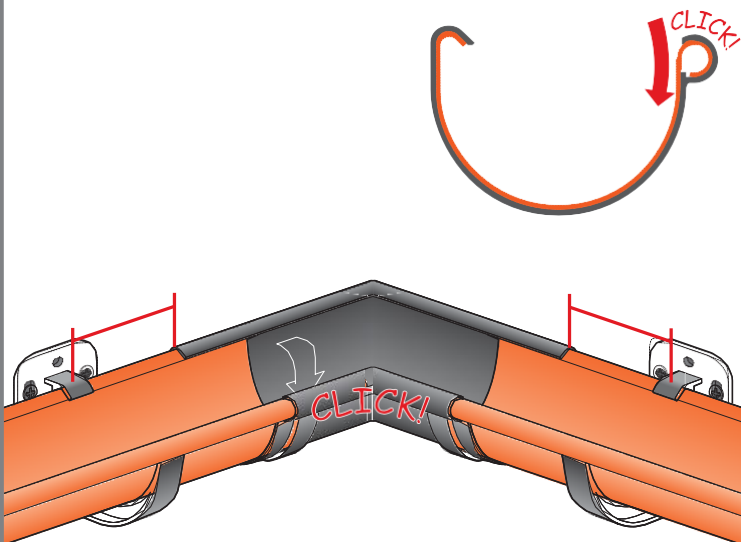
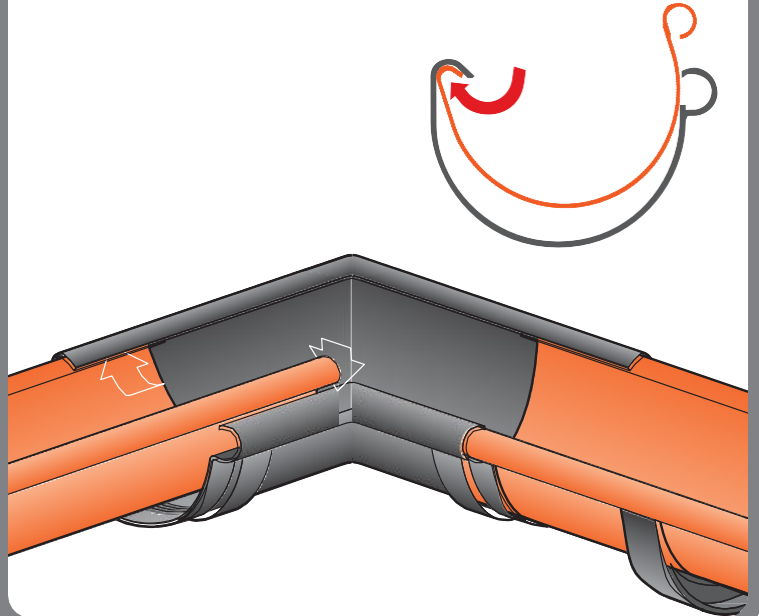
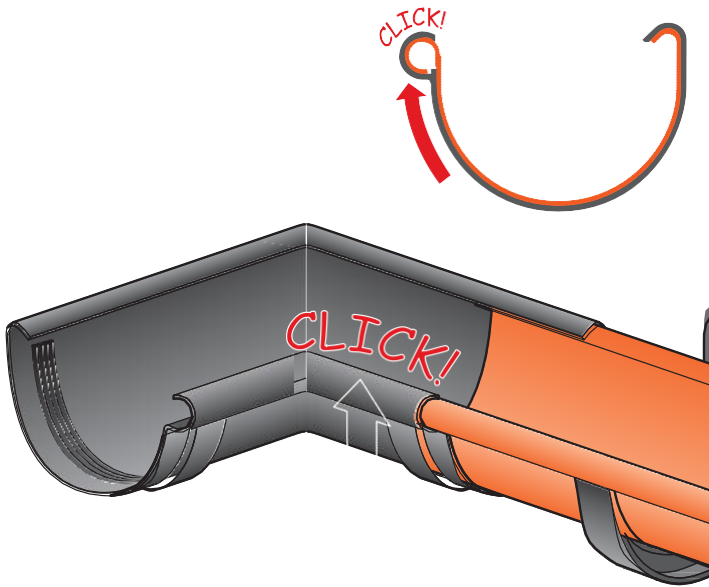
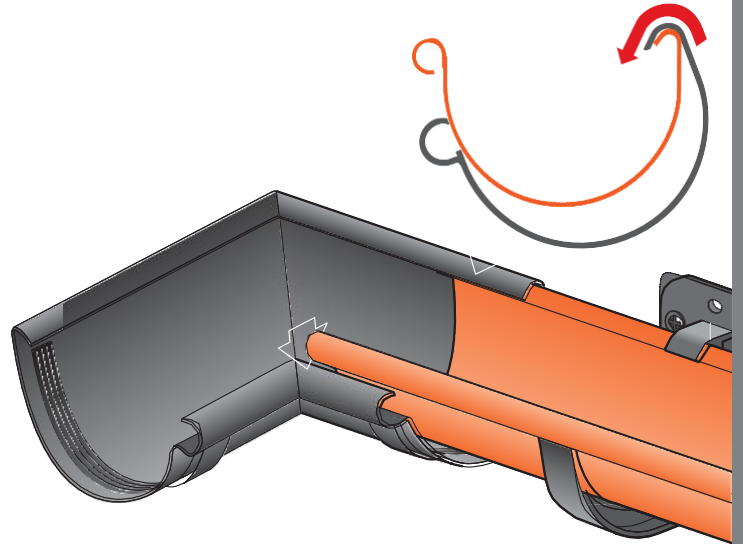
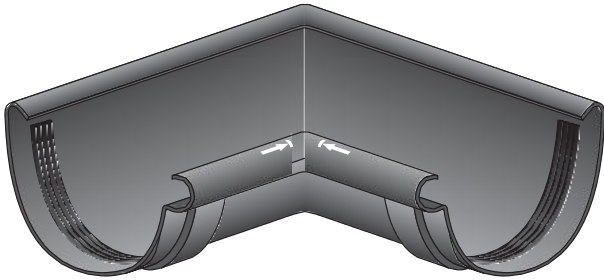
7

## Teknes turētāja uzstādīšana



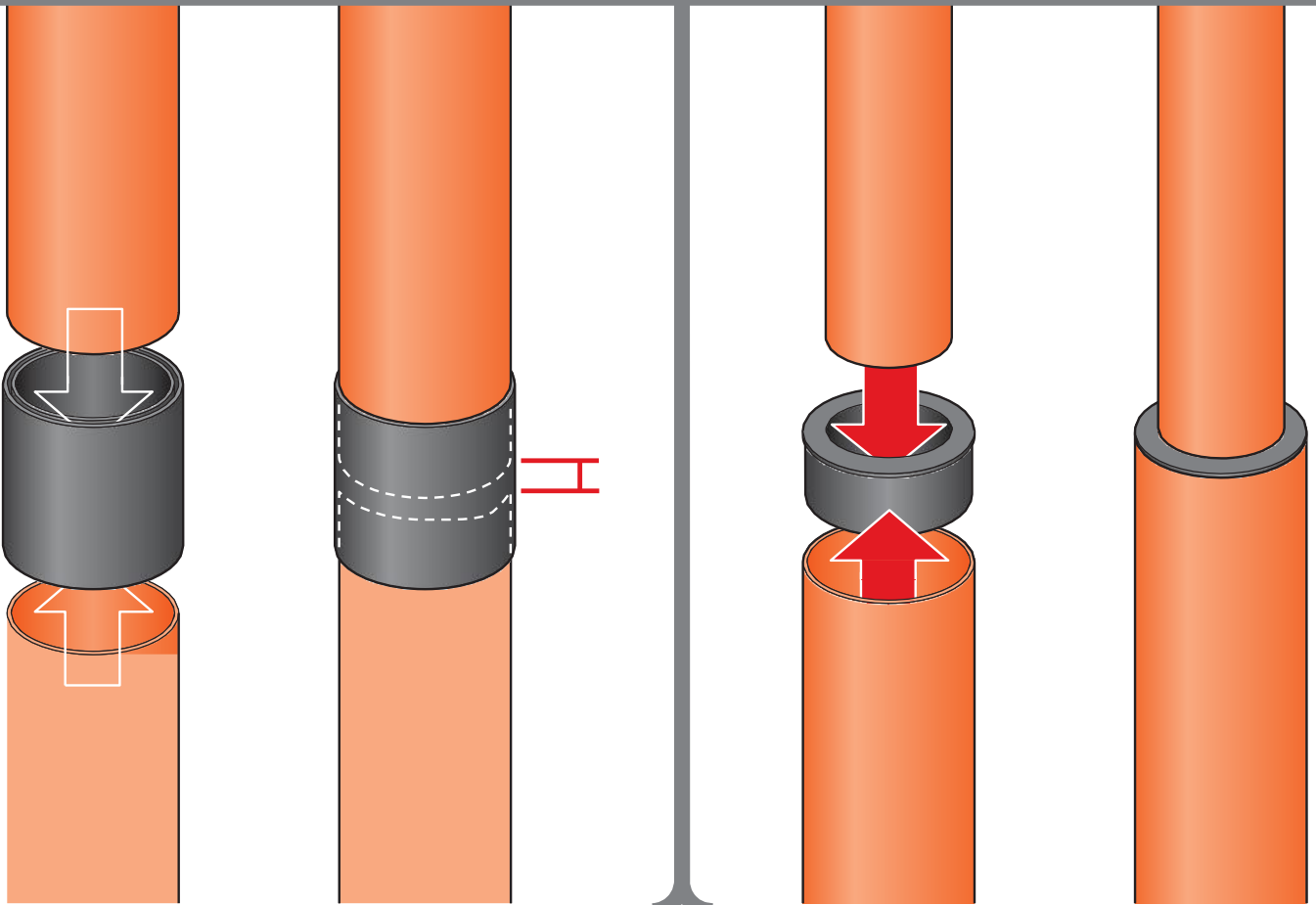
8

# Teknes stūra 90° uzstādīšana



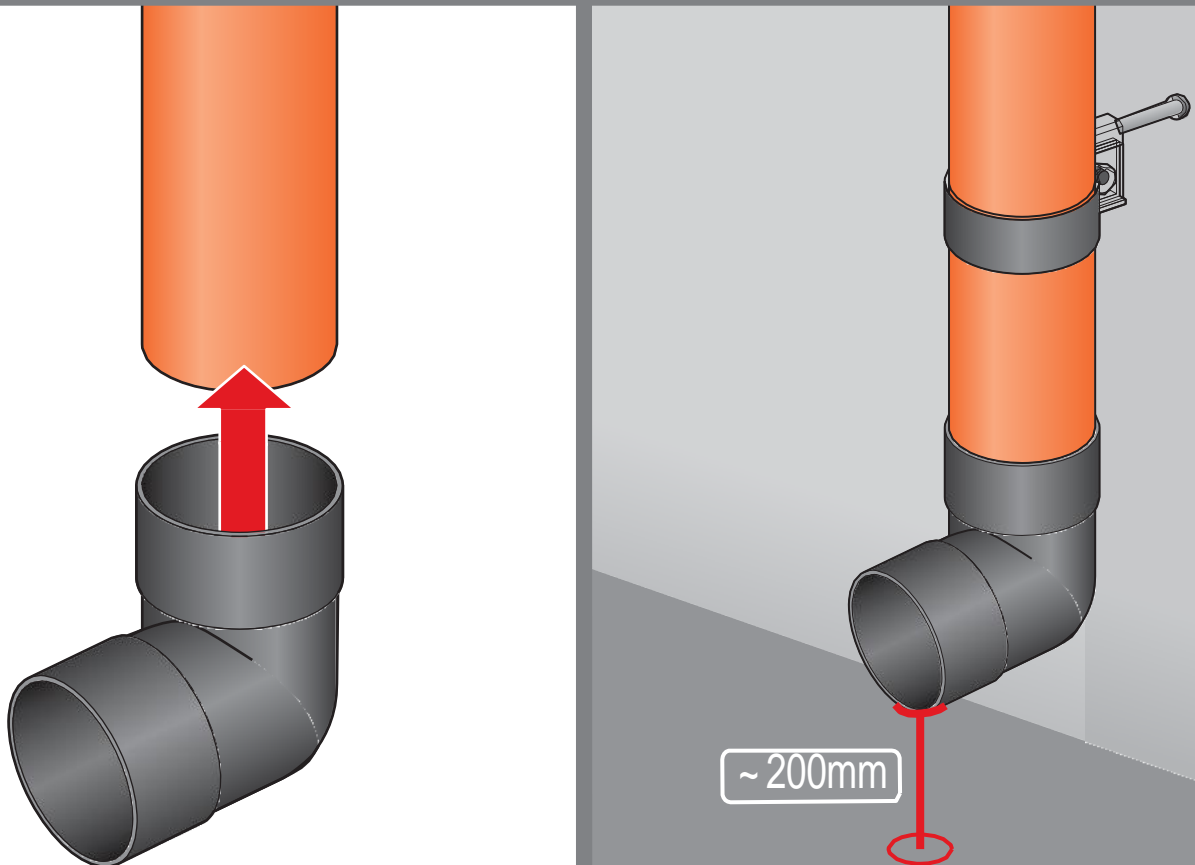
9

## Notekcauruļu savienošana



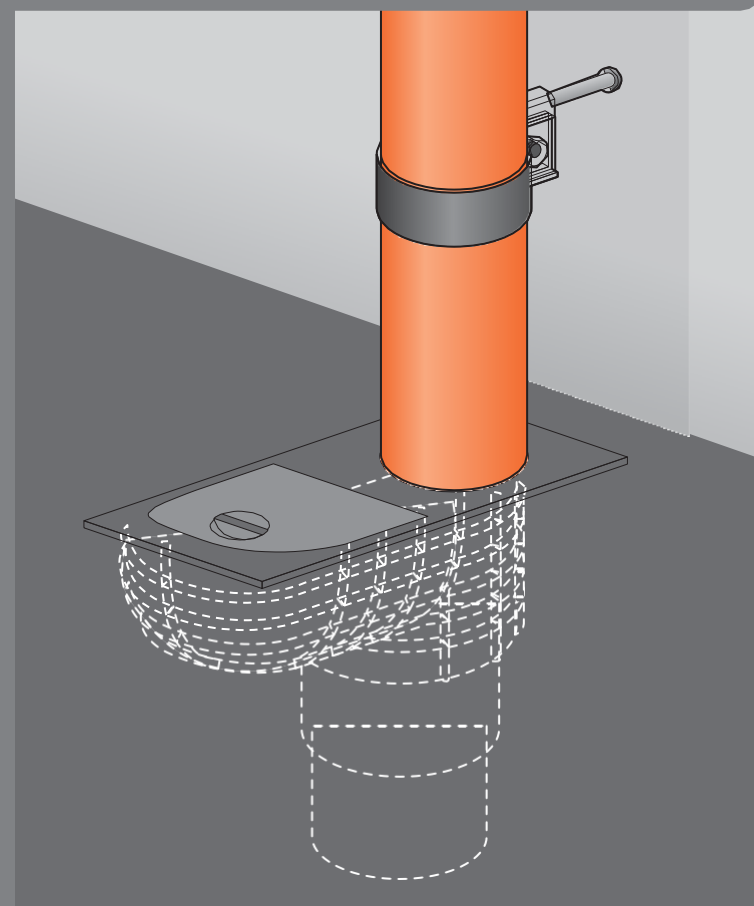
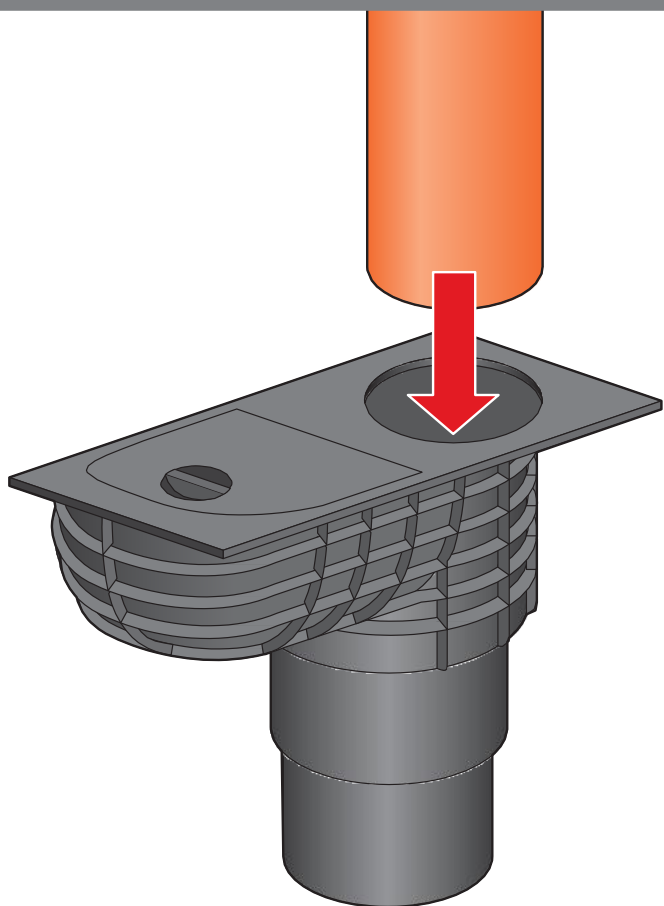
10

## Notekcaurules apakšējais likums (lejasgals)



11

## Nosēdakas montāža



12

## Notekcaurules piegriešana ar izvirzīto jumta paspārni

