

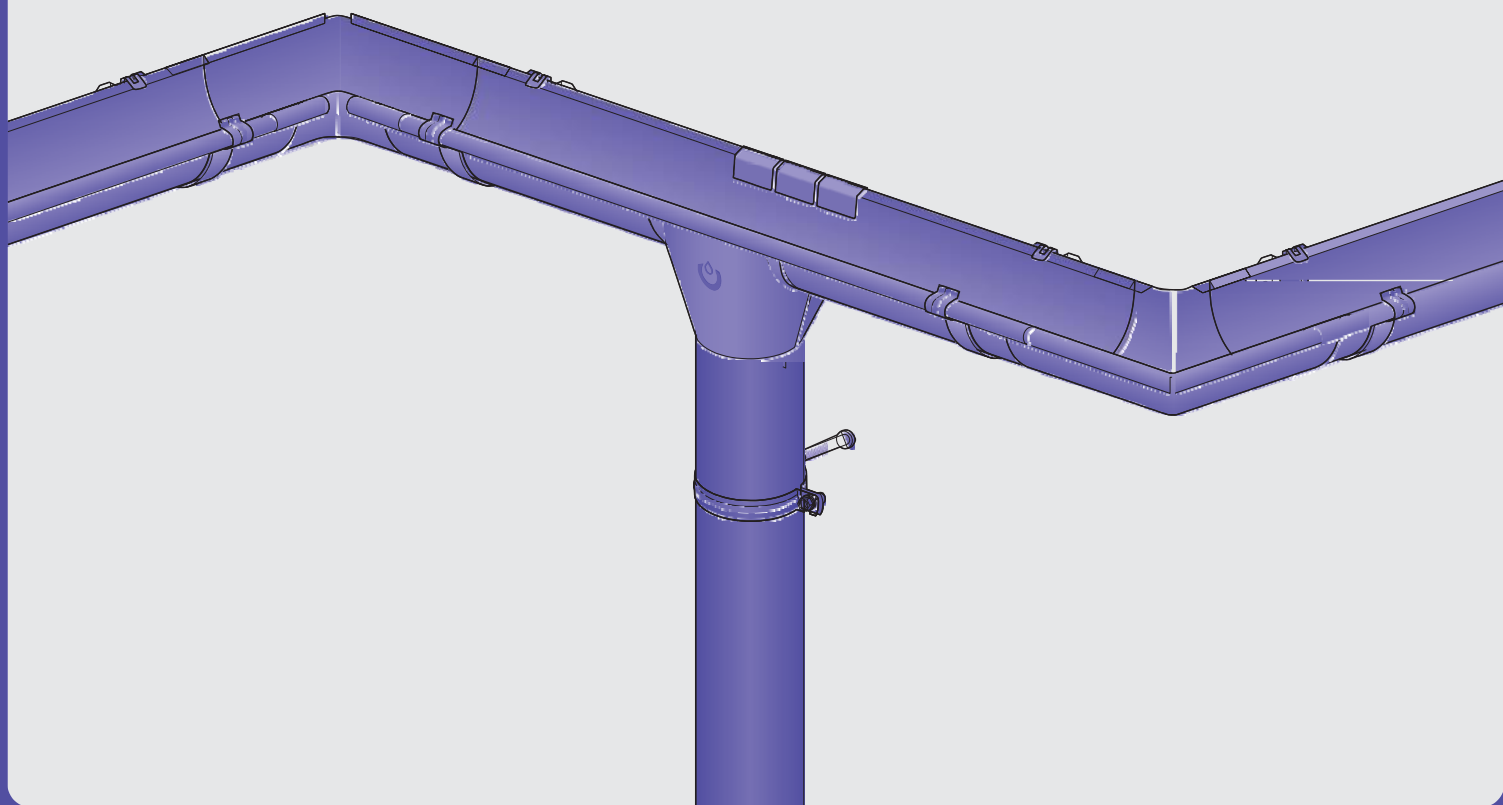
Notekcauruļu sistēmas STAL

montāžas instrukcija



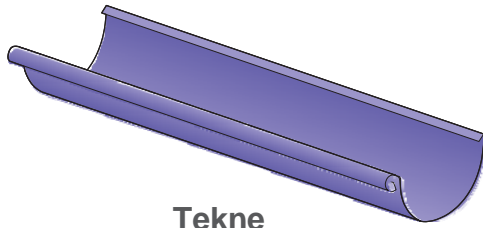
KROP

STAL

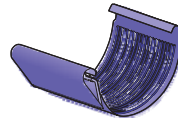


Sistēmas elementu apraksts

1



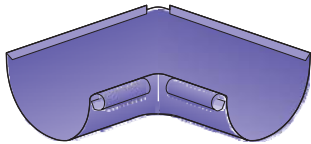
Tekne



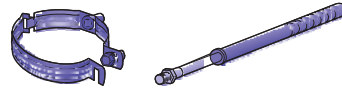
Teknes savienotājs



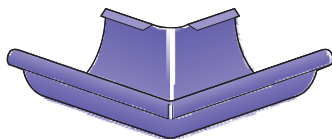
Teknes gals universālais



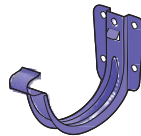
teknes iekšējais stūris



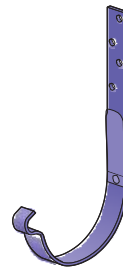
Teknes turētājs



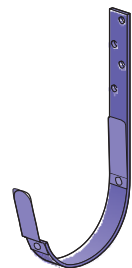
Teknes ārējais stūris



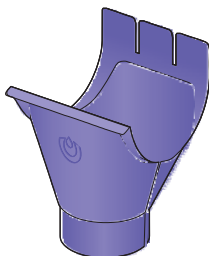
Teknes āķis



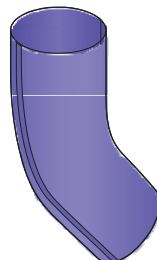
Garais teknes āķis



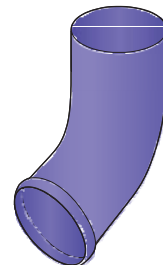
Garais teknes āķis BB



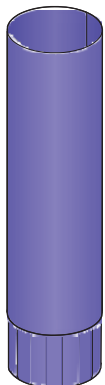
piltuve (konektors)



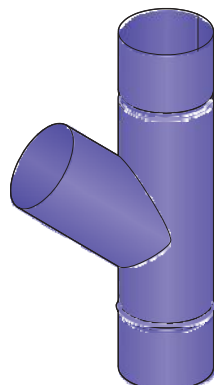
notekcaurules likums



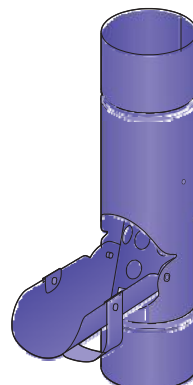
notekcaurules apakšējais likums (lejasgals)



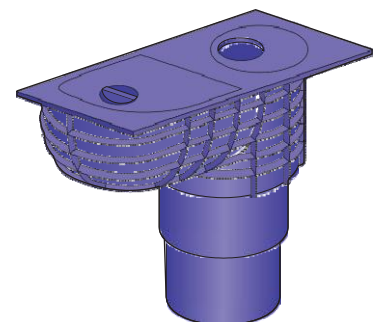
notekcaurule



trejgabals

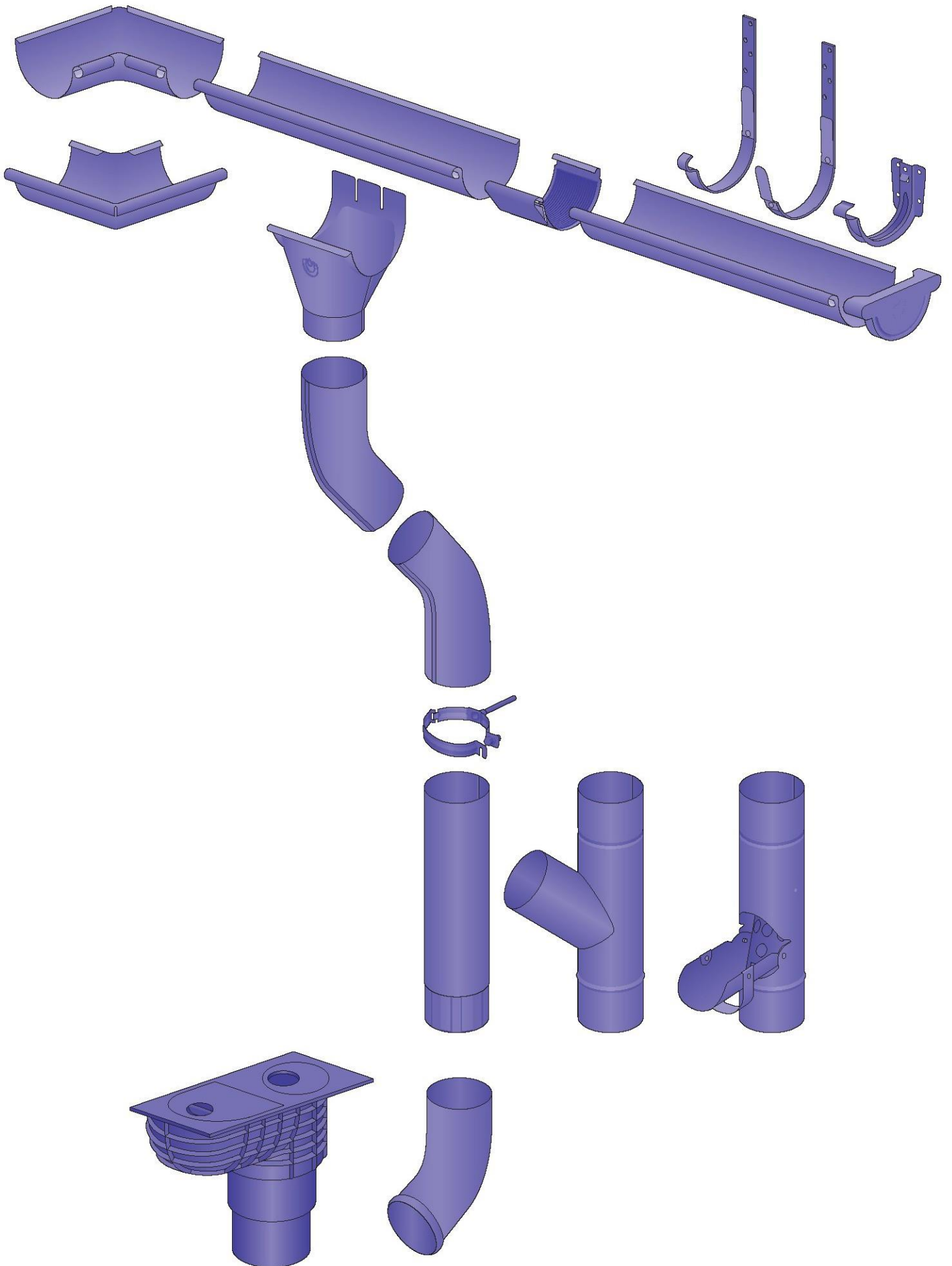


ūdens novadītājs

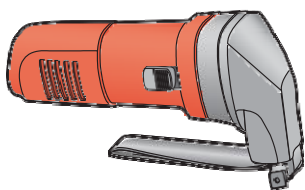


Nosēdaka/ Notekcaurules traps

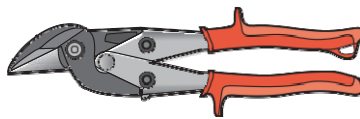
Sistemas elementi



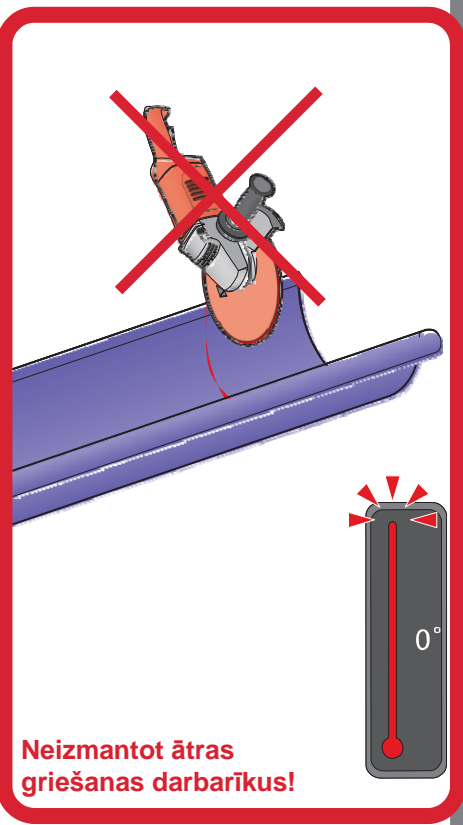
Montāžas instrumenti



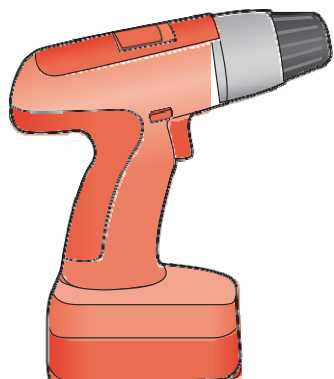
Nibbler



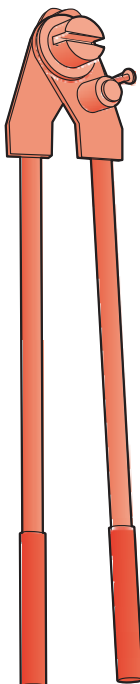
dzelzs grieznes



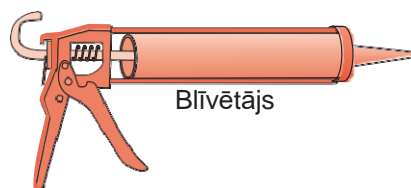
Neizmantot ātras griešanas darbarīkus!



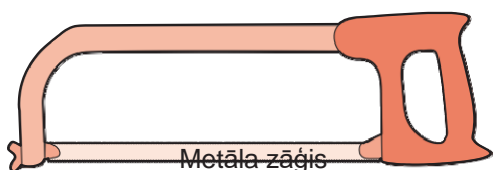
Skrūvgriezis elektriskais



Locītājs



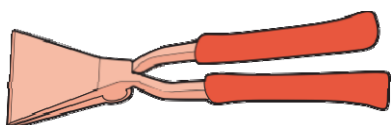
Blīvētājs



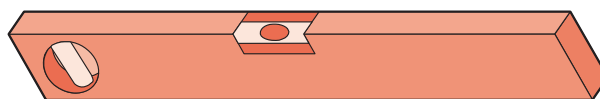
Metāla zāģis



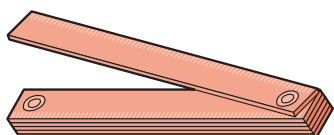
Aerosols blīvējumiem



Liecējinstrumenti



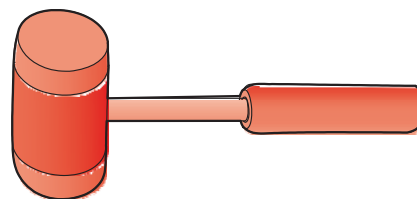
Līmeņrādis



Saliekamais lineāls



Zīmulis

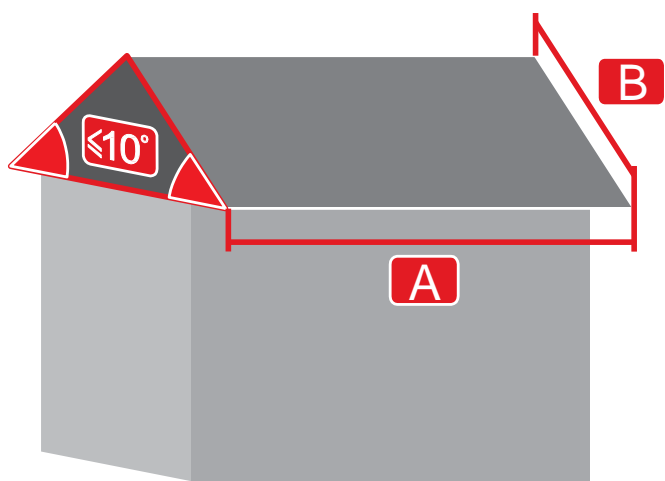


Gumijas āmurs

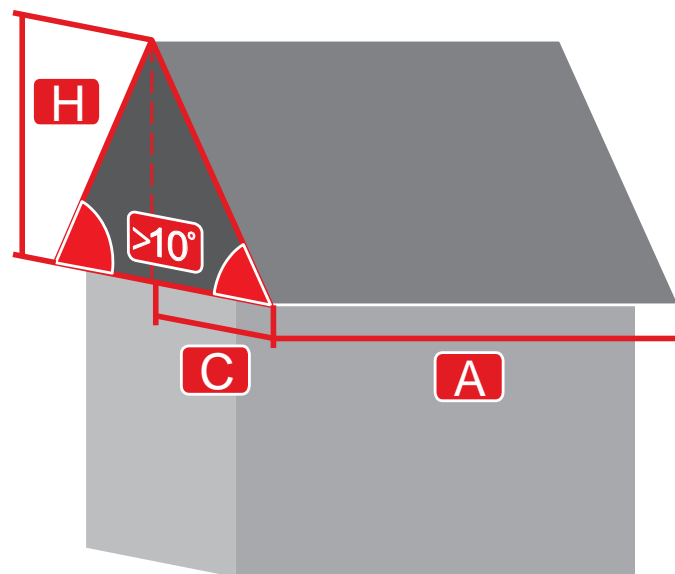
Notekcauru vai tekņu griešanai drīkst izmantot tikai knaibles vai rokas šķēres!

1

Jumta mērīšana



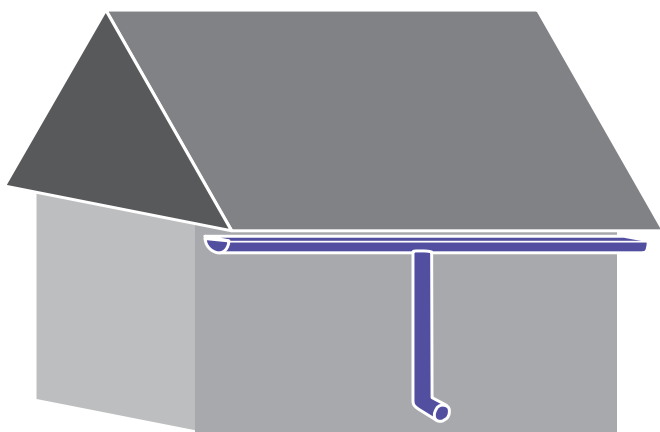
$$E_p = A \times B$$



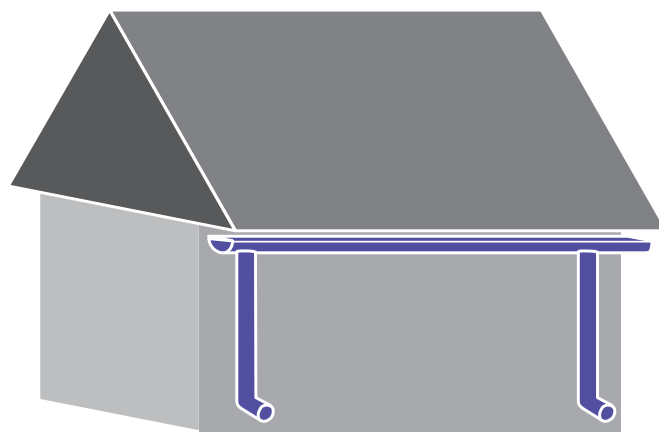
$$E_p = (C + H/2) \times A$$

1

Sistēmas izvēle



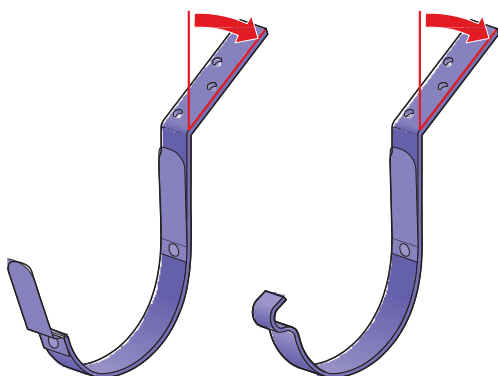
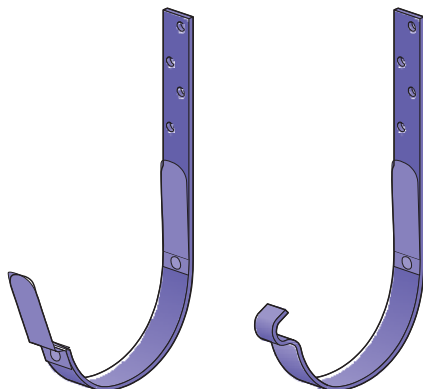
Sistēma 125/90 ja $E_p \leq 100\text{m}^2$
 Sistēma 130/90 ja $E_p \leq 110\text{m}^2$
 Sistēma 150/100 ja $E_p \leq 200\text{m}^2$



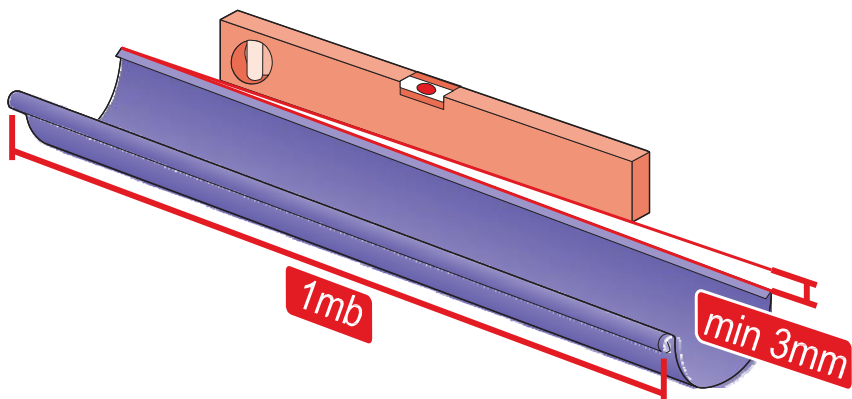
Sistēma 125/90 ja $E_p \leq 200\text{m}^2$
 Sistēma 130/90 ja $E_p \leq 220\text{m}^2$
 Sistēma 150/100 ja $E_p \leq 300\text{m}^2$

3

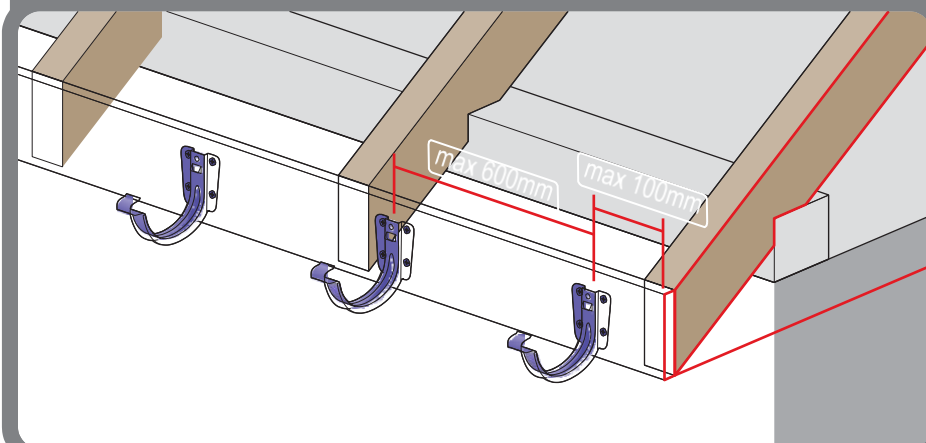
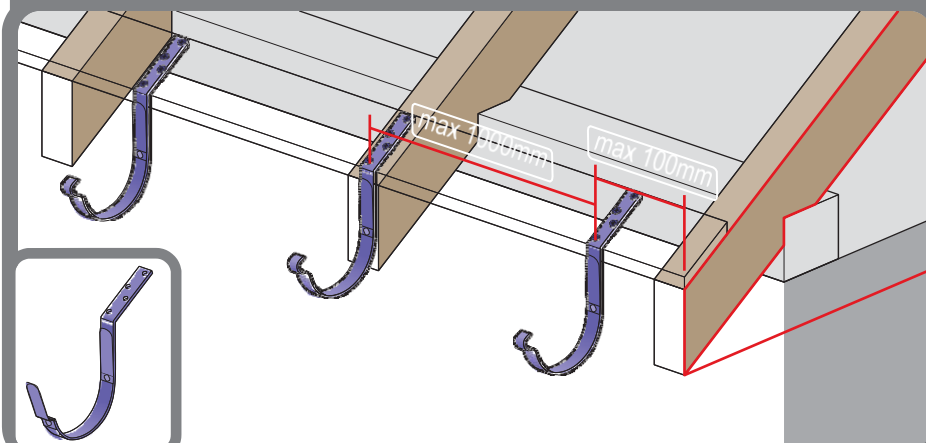
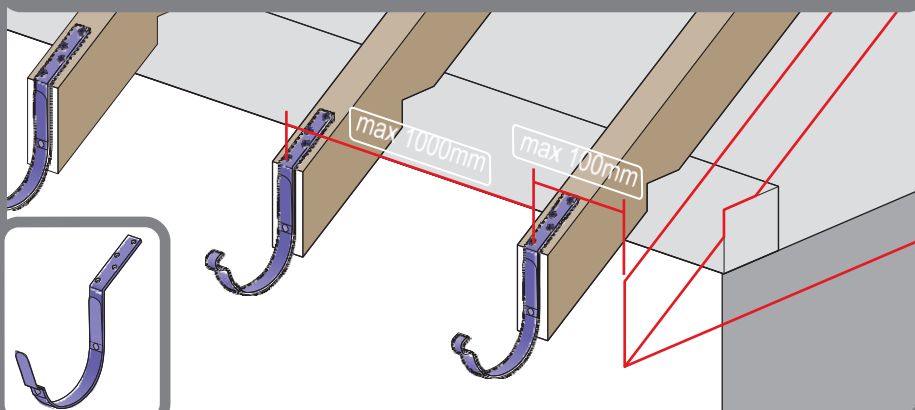
Āķa apstrāde



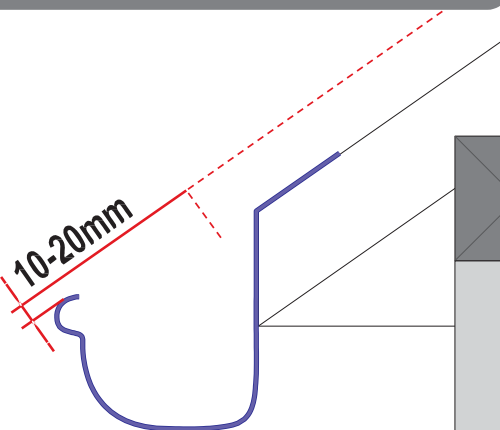
Notekcaurules slīpums min 0,3%/1 garummetrs



Atstarpe starp āķiem

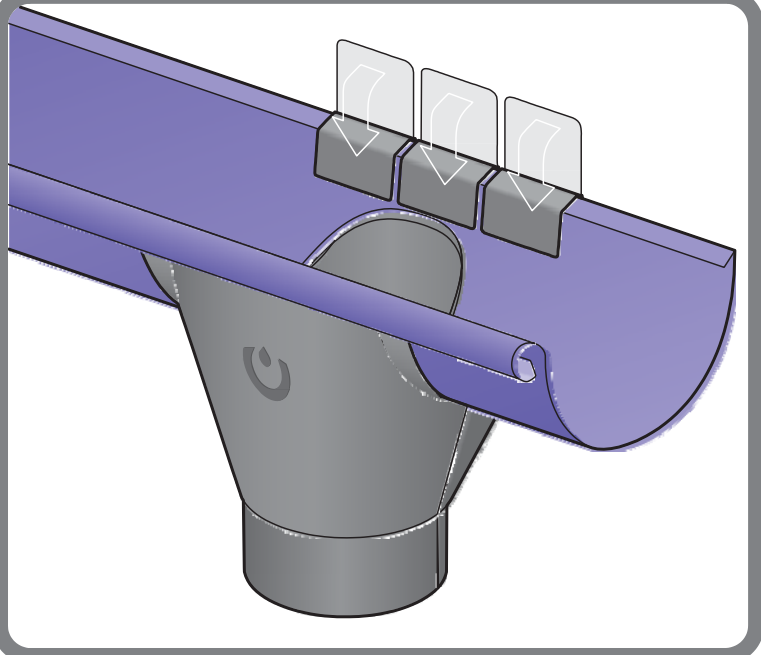
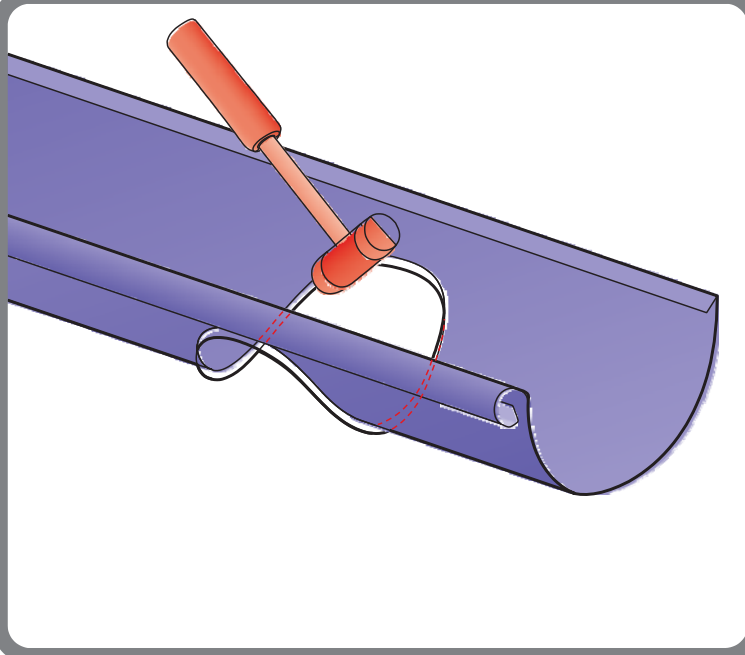
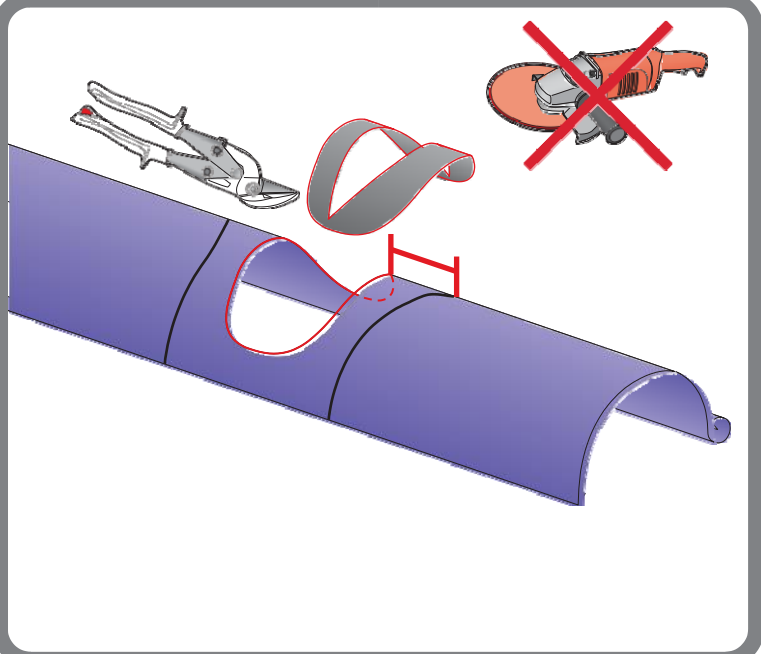
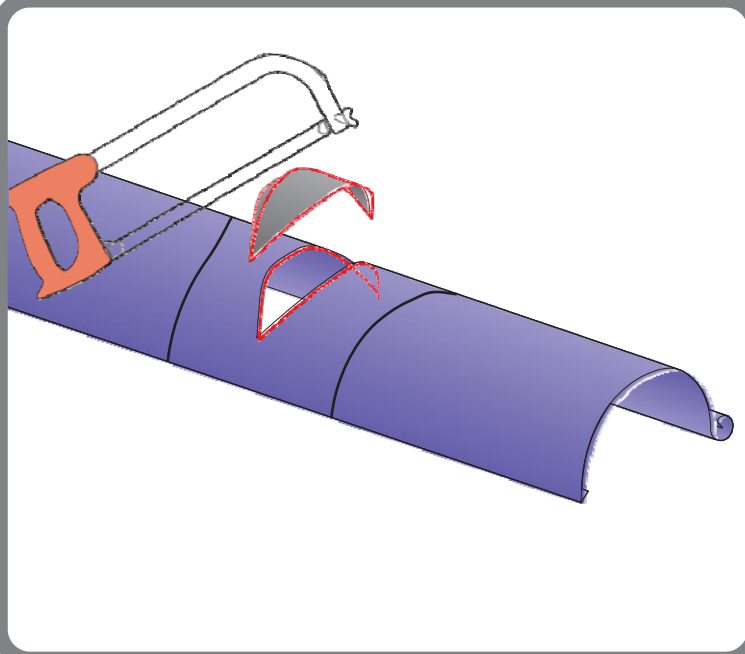
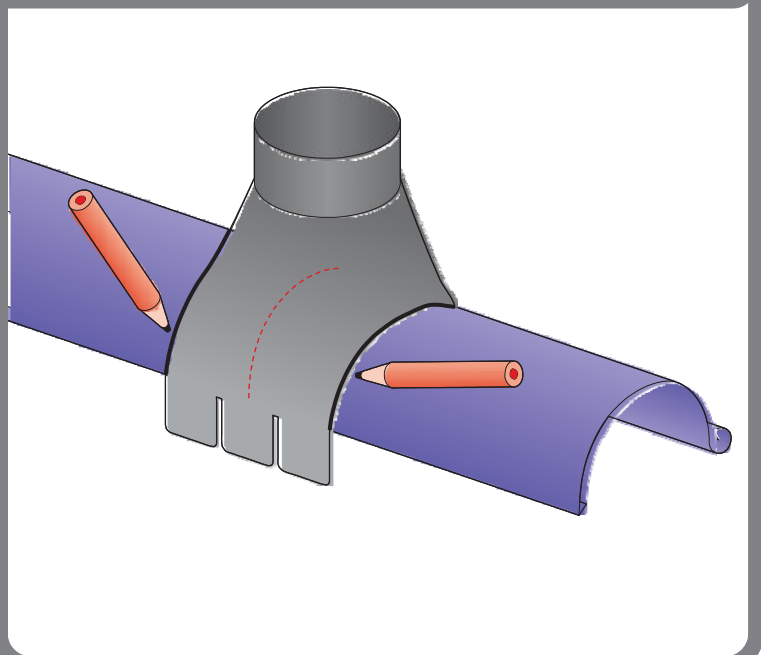
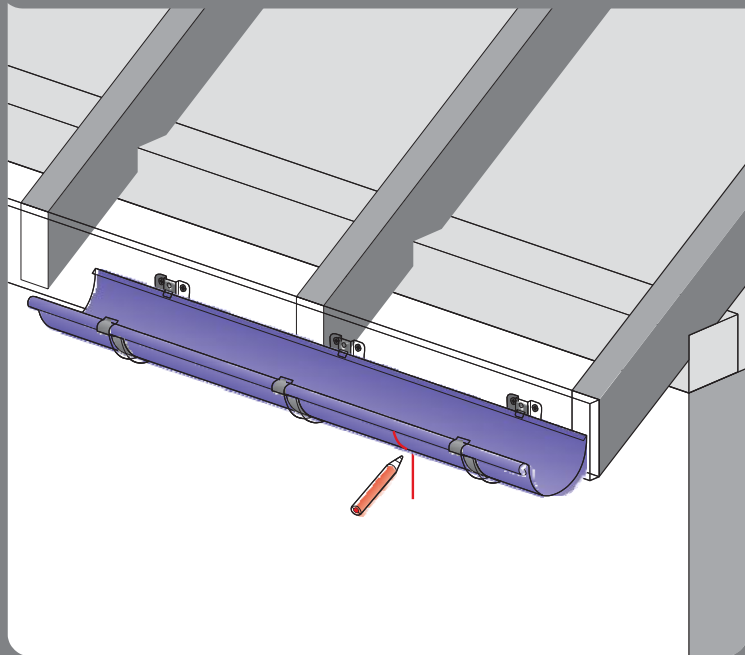


Rekomendēts uzstādīt āķi visaugstākajā punktā



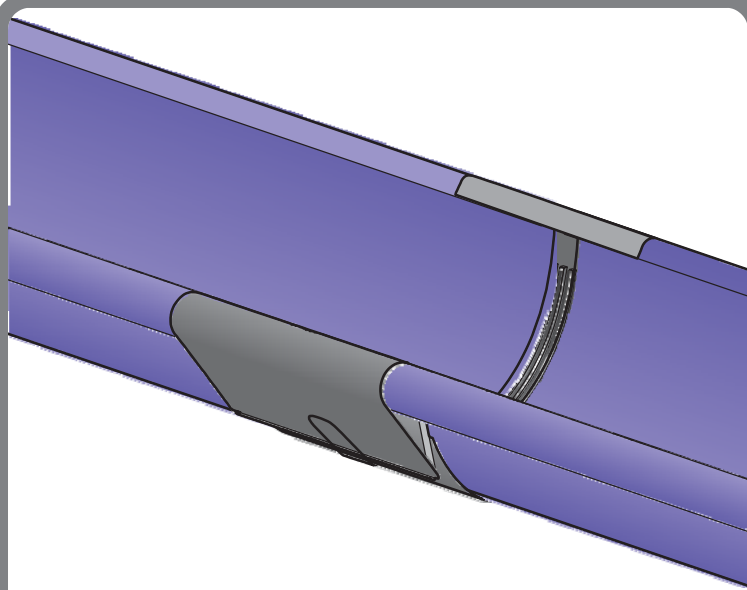
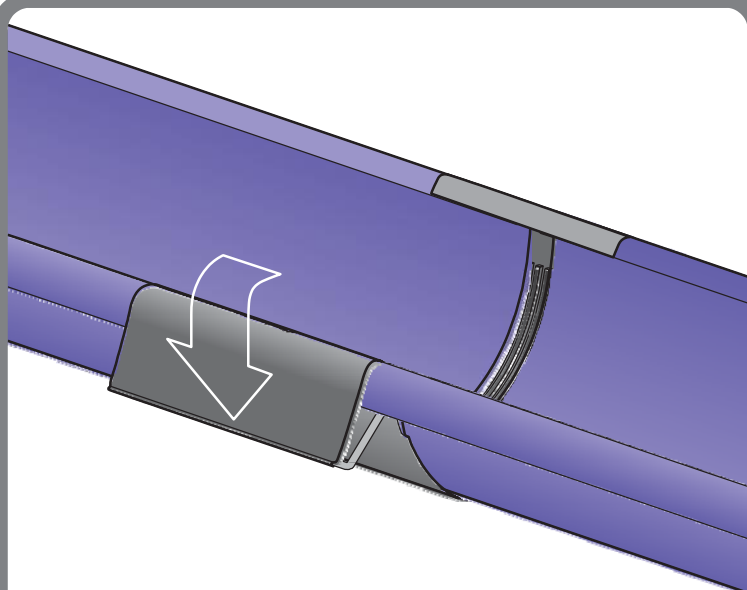
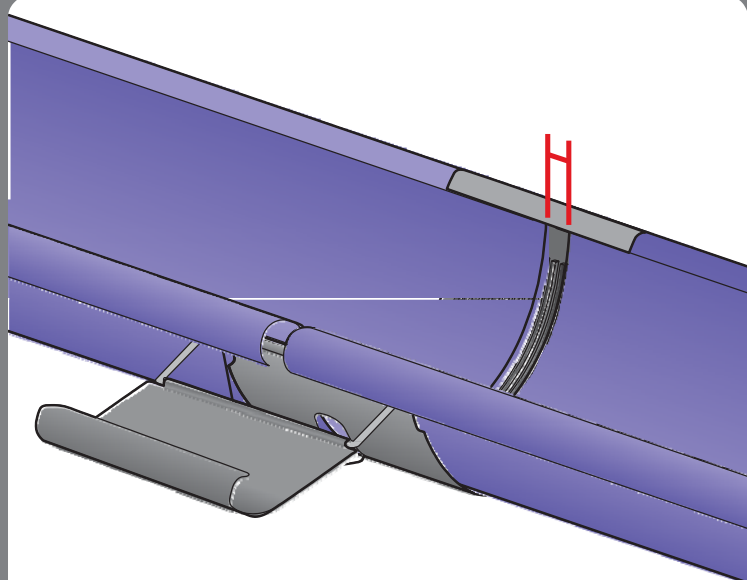
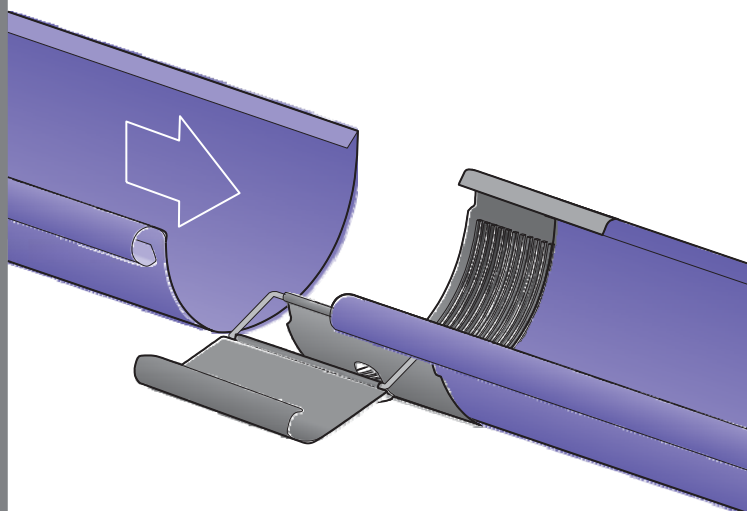
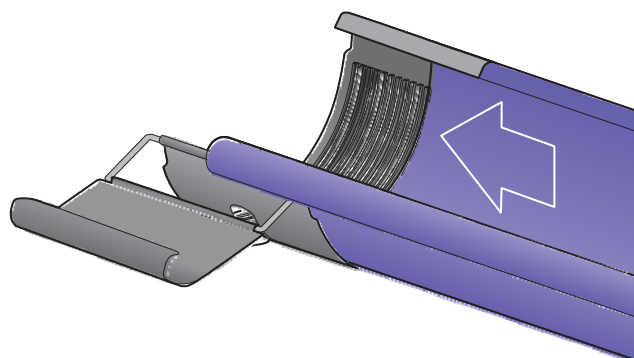
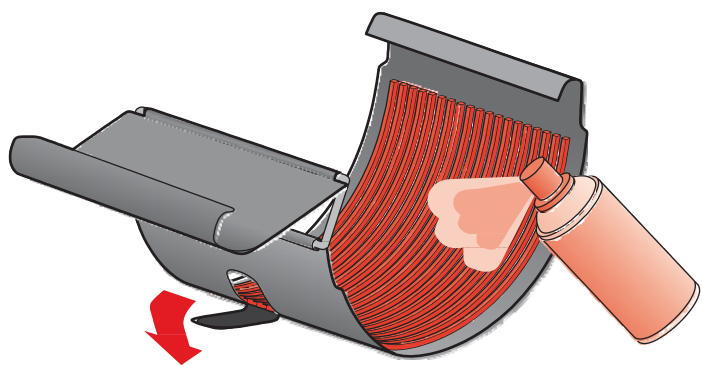
4

Teknes montāža



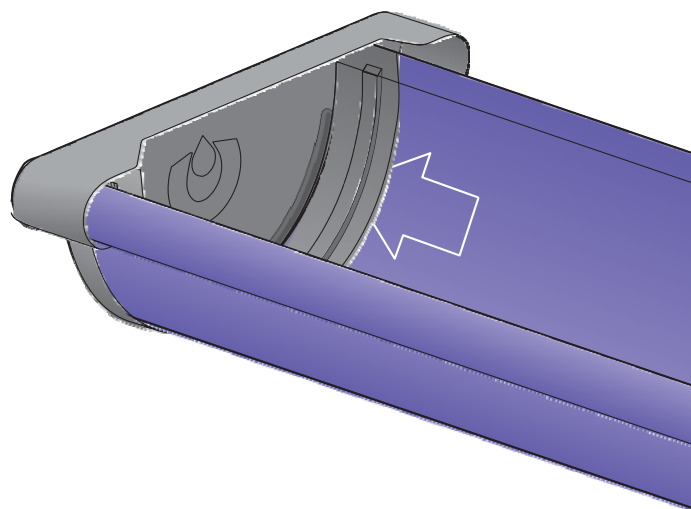
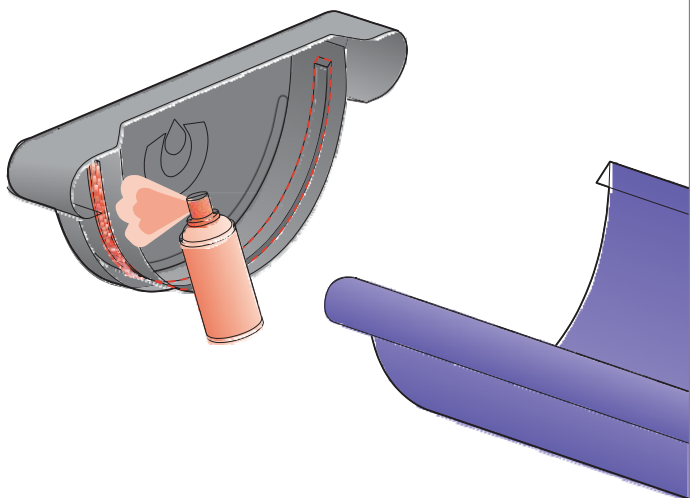
5

Savienotāja ar skavu montāža.



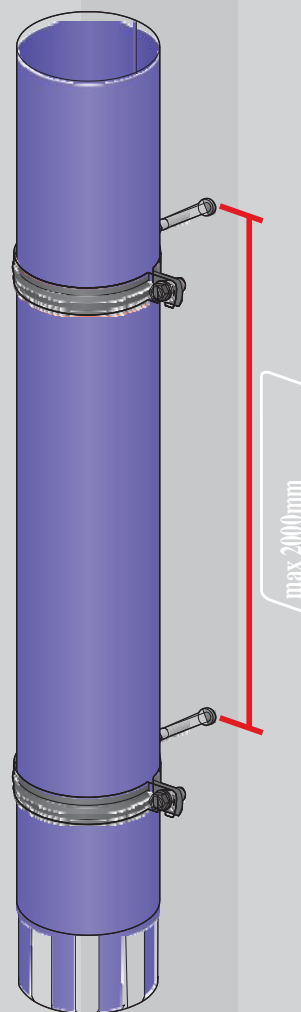
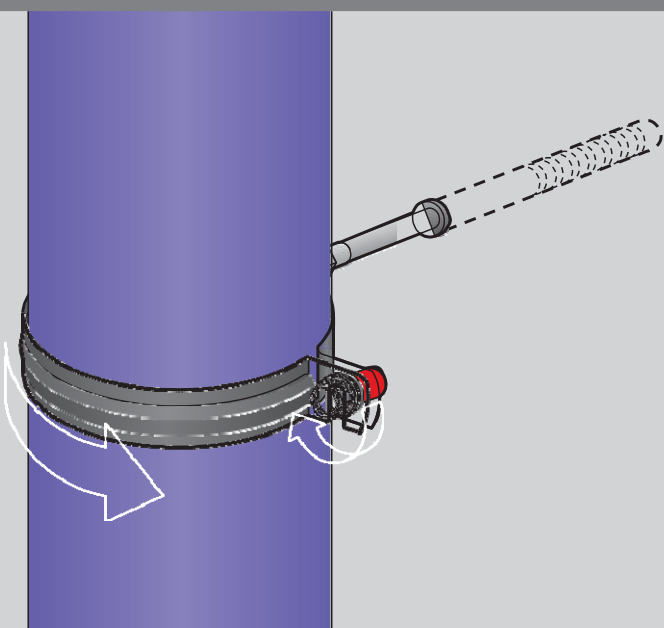
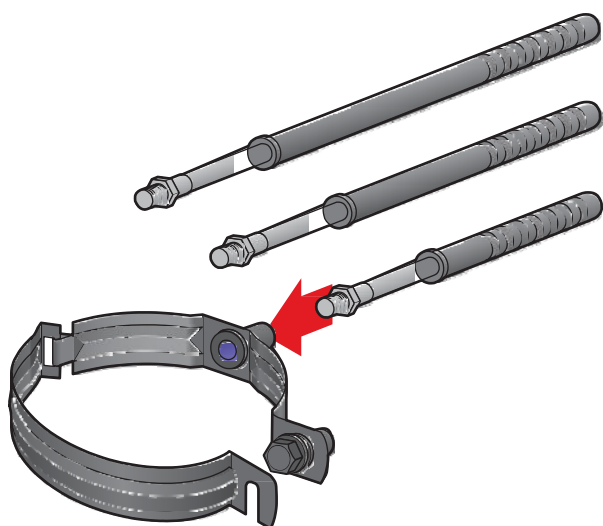
6

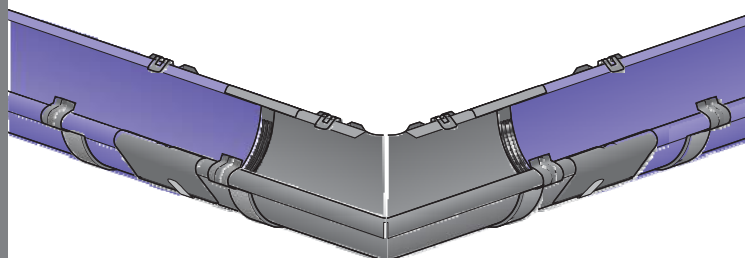
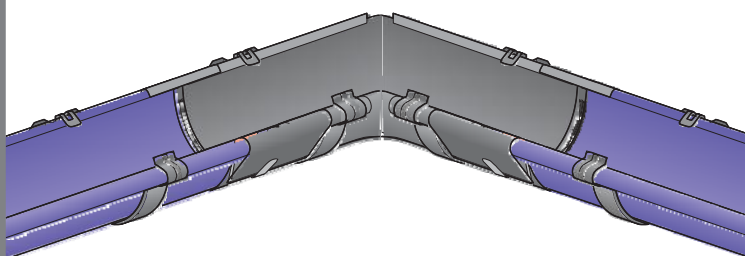
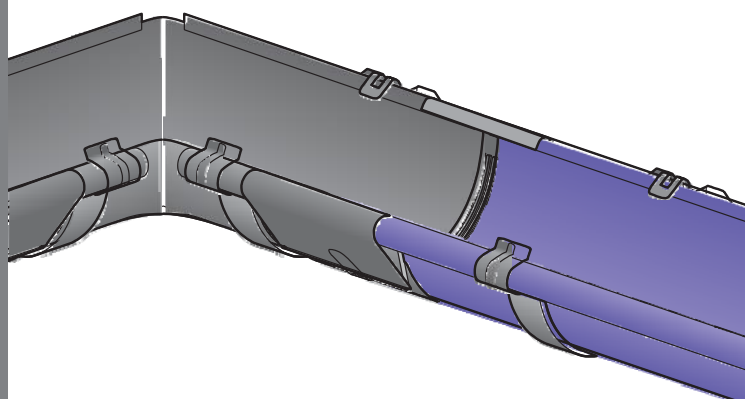
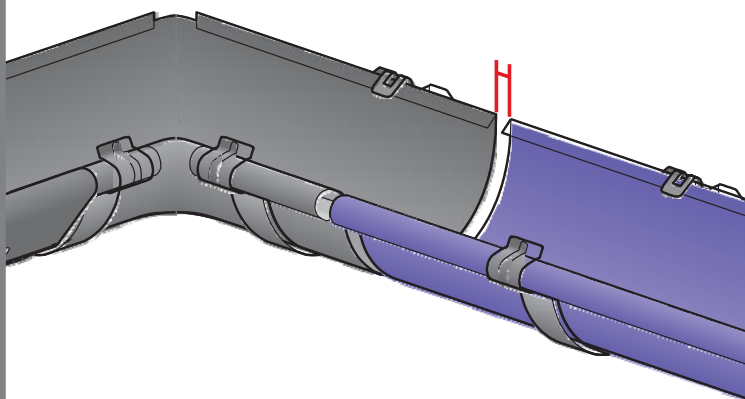
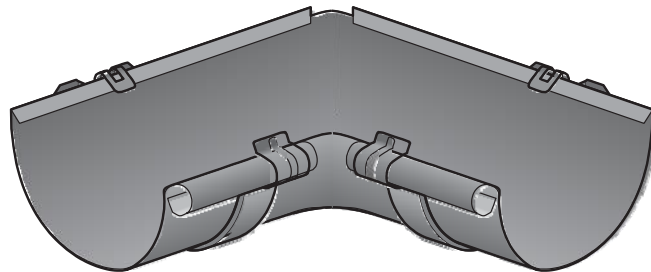
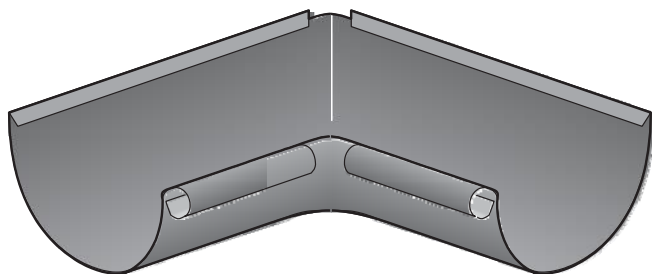
Teknes gala uzstādīšana

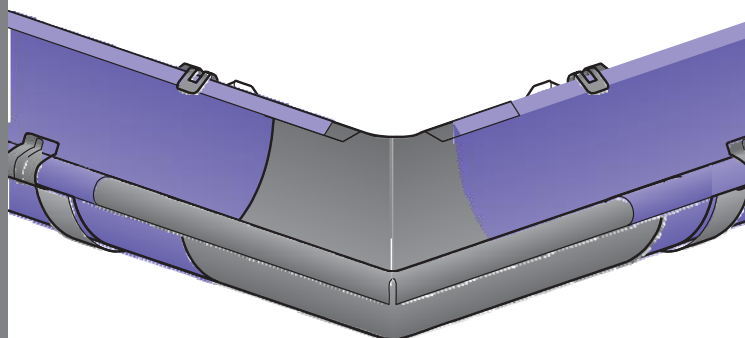
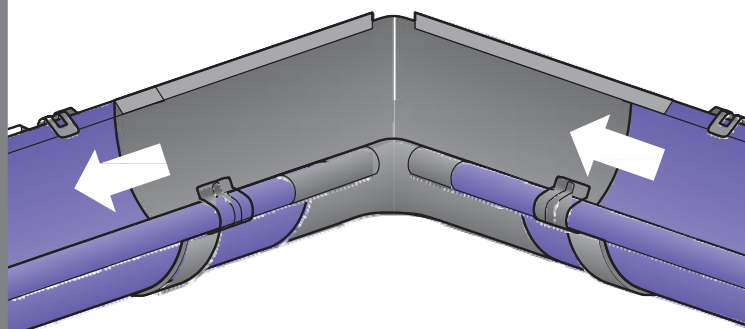
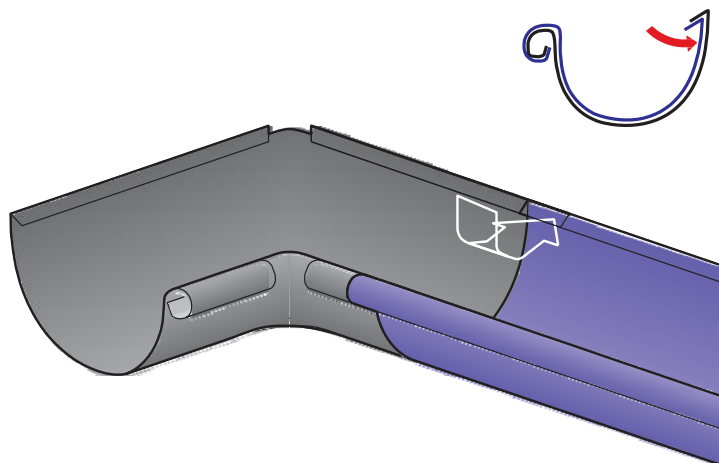
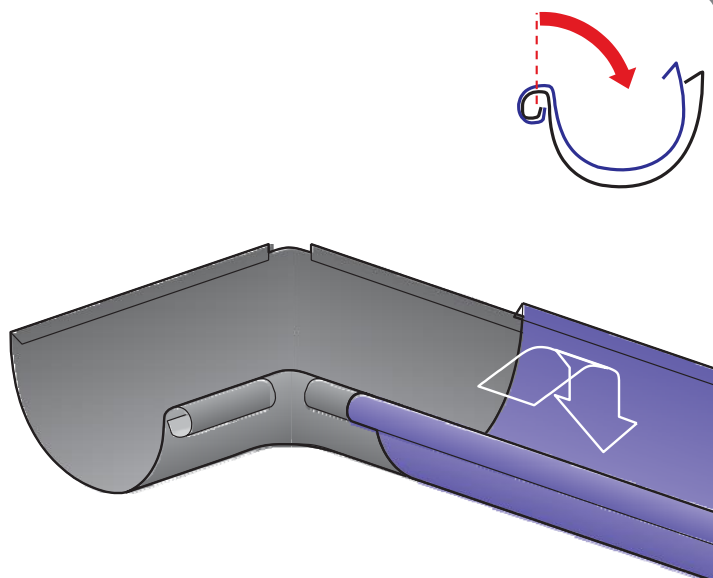
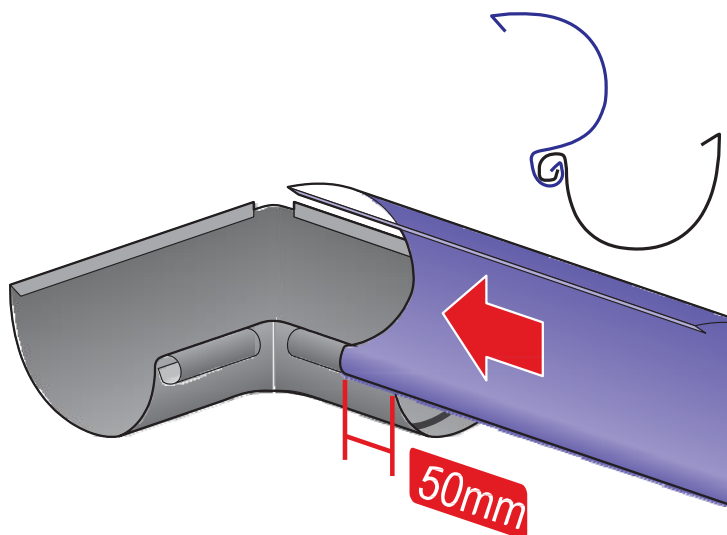
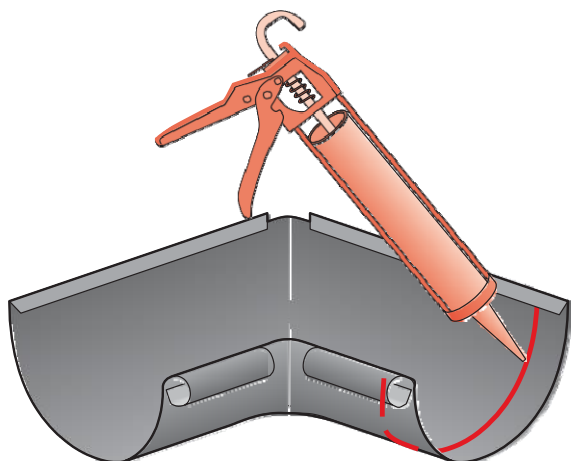


7

Teknes turētāja uzstādīšana

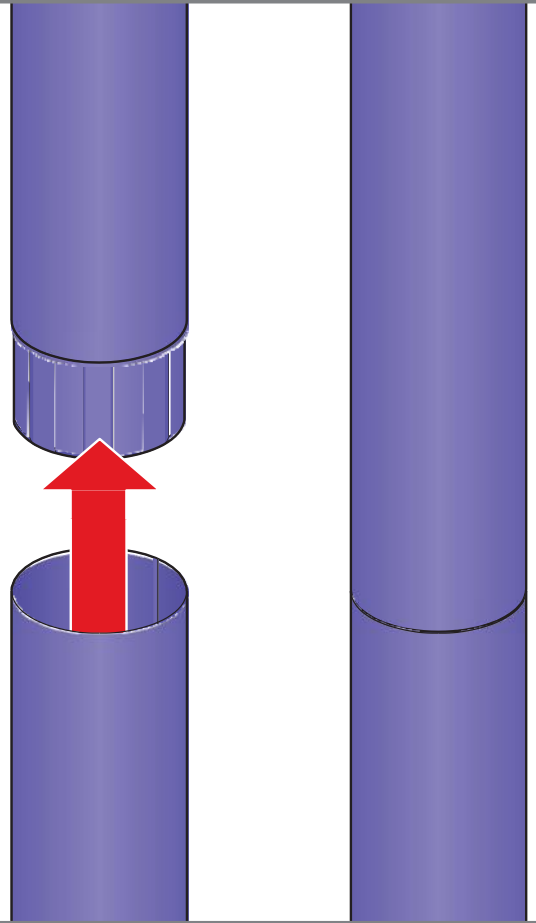
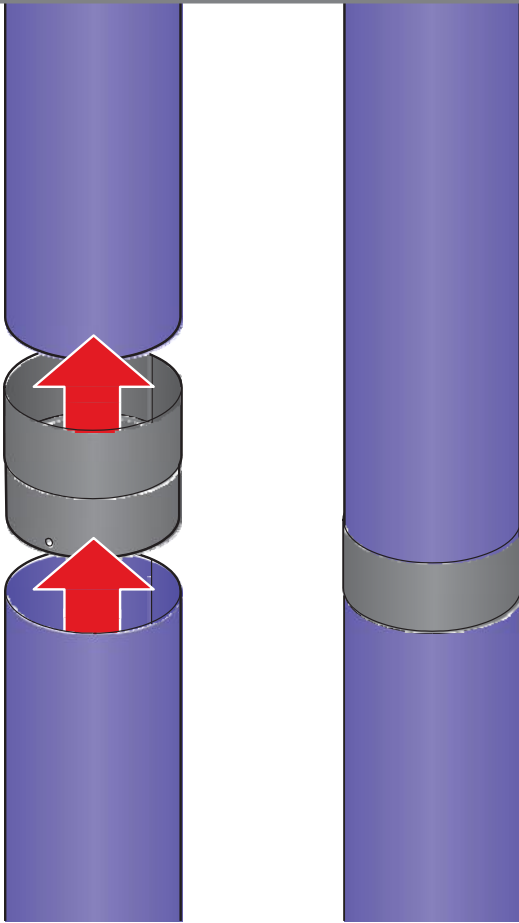






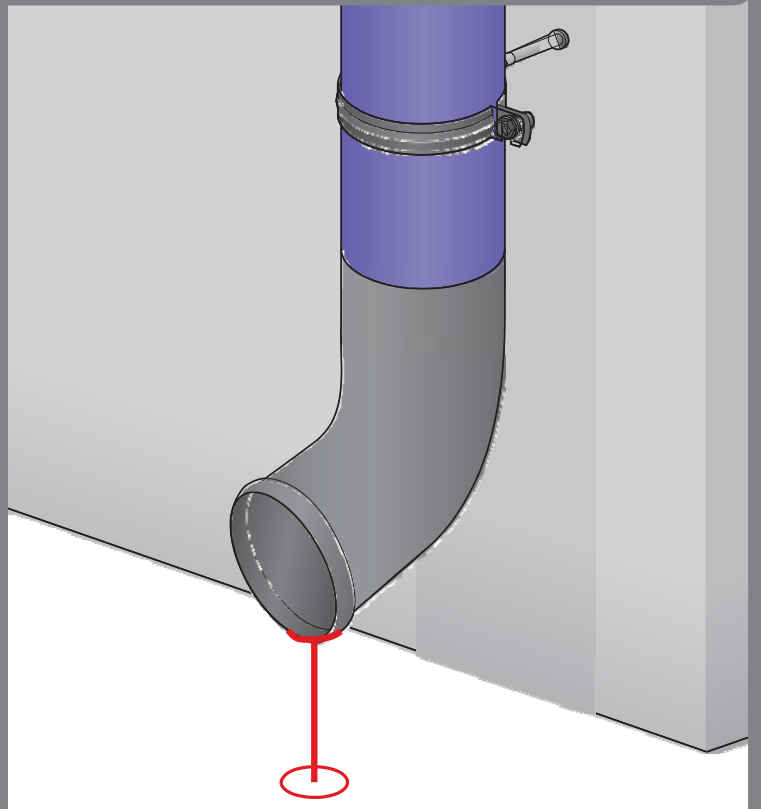
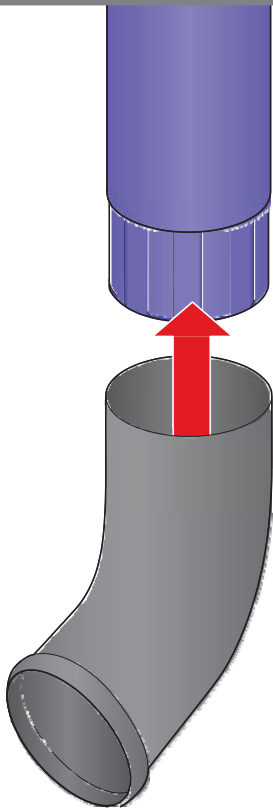
11

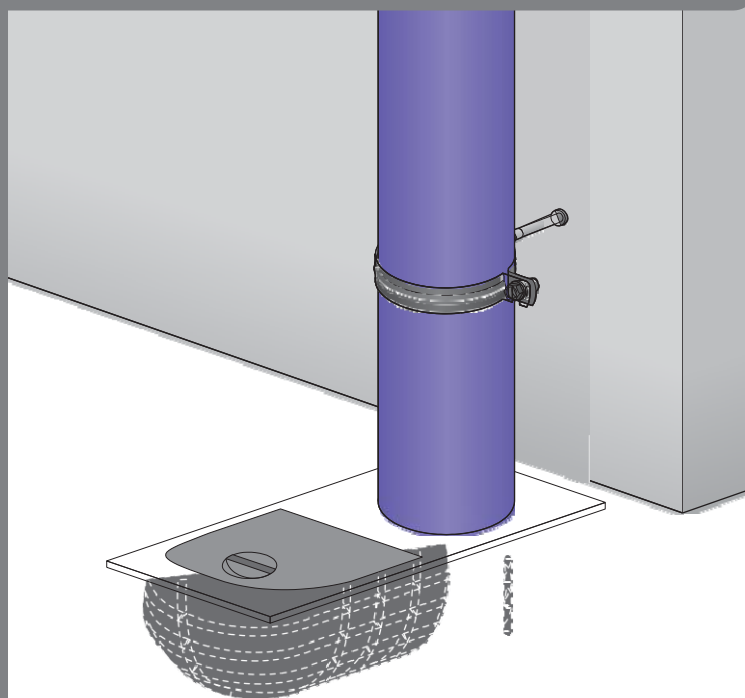
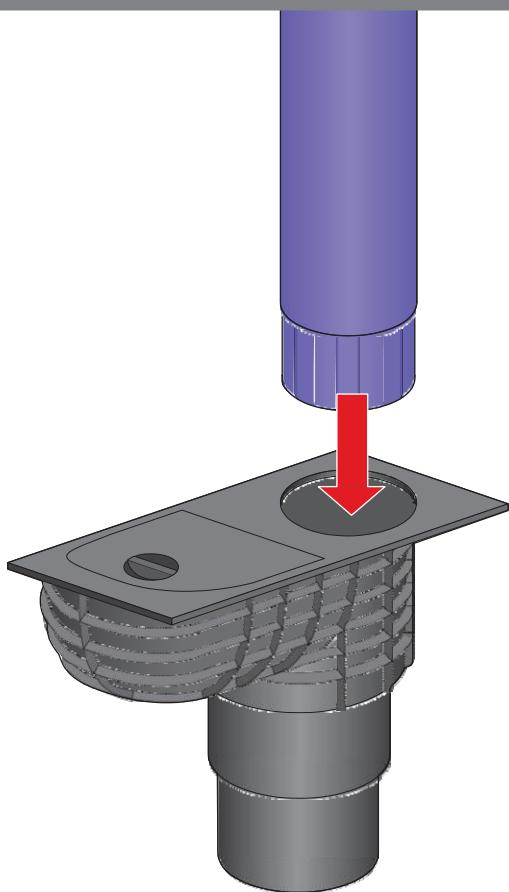
Notekcauruļu savienošana



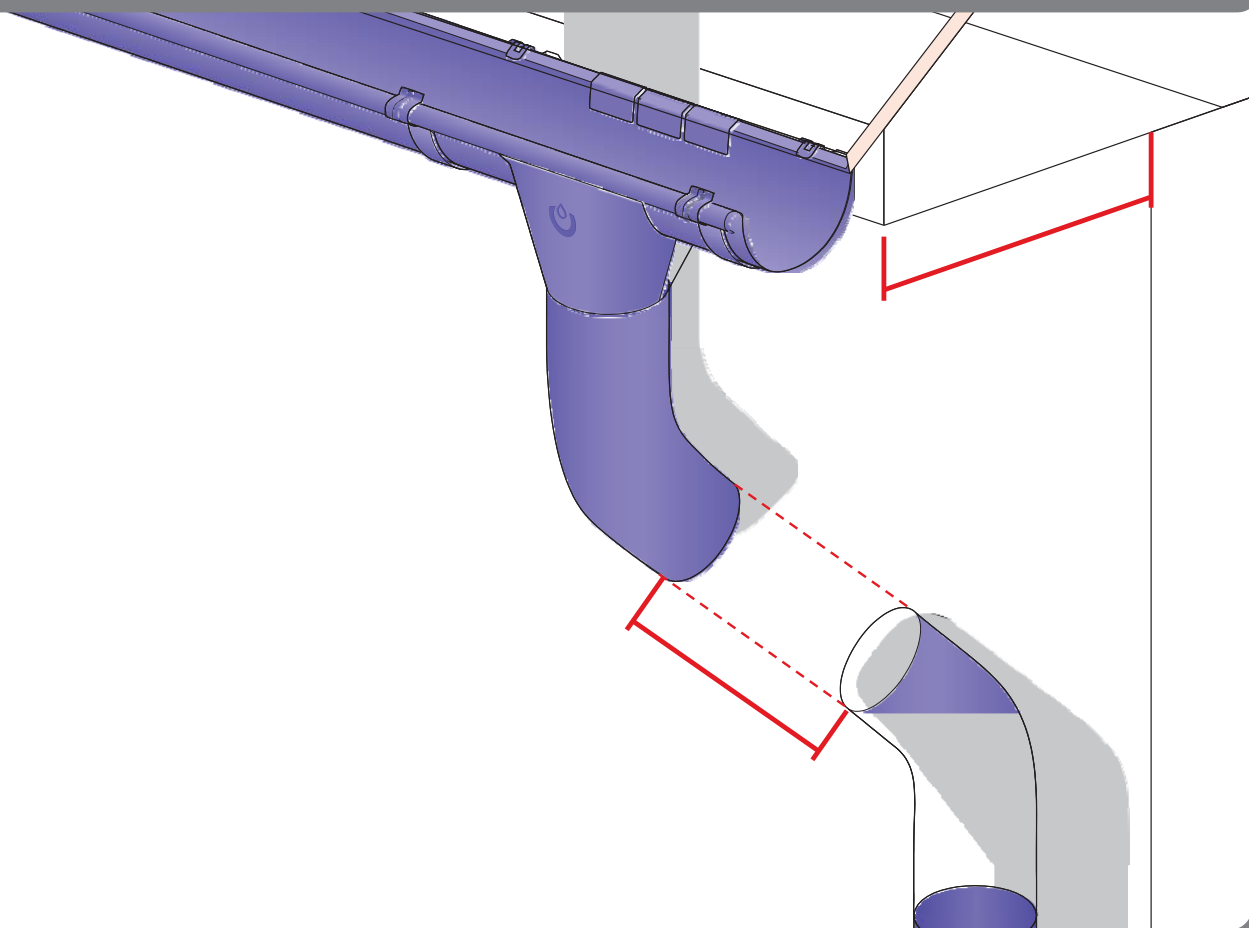
5

Notekcaurules apakšējais likums (lejasgals)





14 Notekcaurules piegriešana ar izvirzīto jumta paspārni



Blachotrapez Sp. z o.o.
ul. Kilińskiego 49a,
34-700 Rabka-Zdrój
ZAKŁAD PRODUKCYJNY
Polanka 323,
32-400 Myślenice, Polska
www.kropssystem.pl

0420

Montāža prasa profesionālās specializētas zināšanas un pieredzi. Šī instrukcija ir uzskates materiāls un neatbrīvo izpildītājus no pienākuma ievērot jumīku profesijas zināšanas un noteikumus. Šajā instrukcijā esošiem montāžas piemēriem ir vispārīgais raksturs. Nepieciešamais montāžas veids var atšķirties no instrukcijā norādītā atkarībā no jumta tipa vai no reģionālajām īpašībām. Lietojot vispārīgas montāžas instrukcijas un ieteikumus, ievērojiet projektētāja norādījumus vai sazinieties ar mūsu tehniskā atbalsta nodaļu. Izpildītāji ar pieredzi piemēro individuālus risinājumus, kurus firma BLACHOTRAPEZ saskaņos.