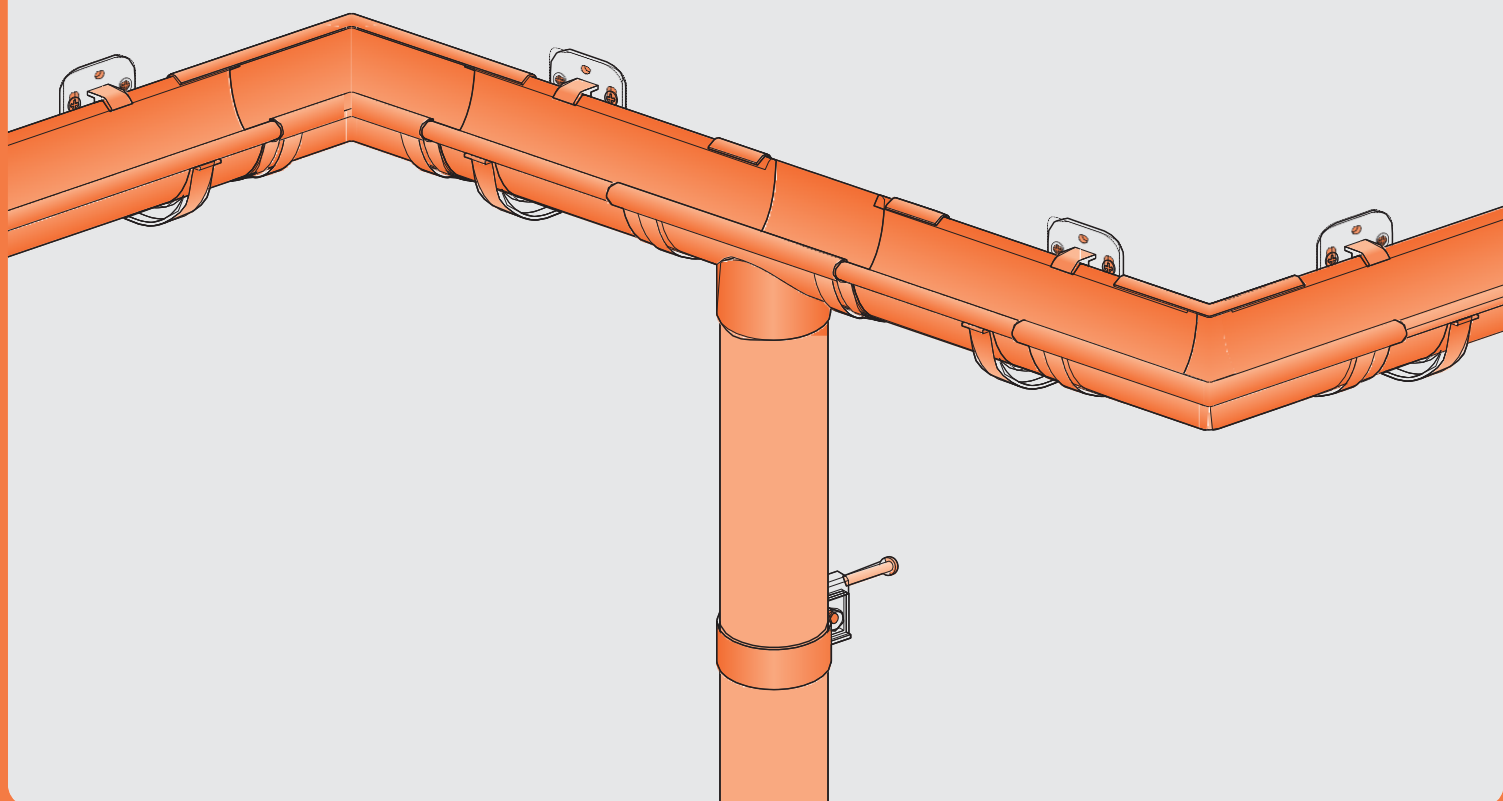


PVC notekcauruļu sistēmas montāžas instrukcija



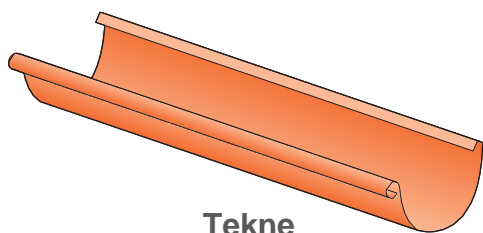
KROP

PVC

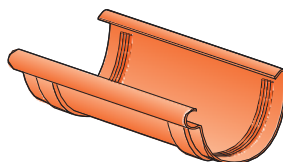


Sistēmas elementu apraksts

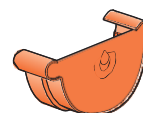
1



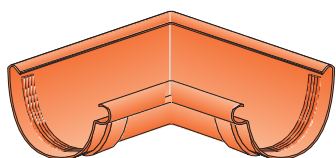
Tekne



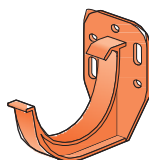
Teknes savienotājs



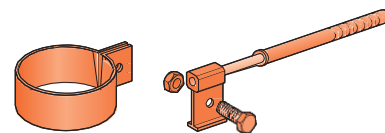
Teknes gals



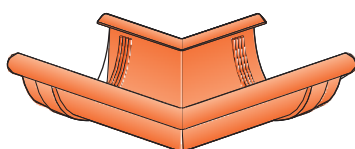
Teknes iekšējais stūris



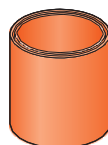
Teknes āķis



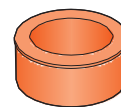
teknes turētājs



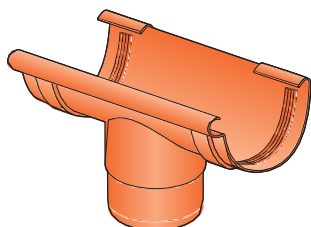
teknes ārējais stūris



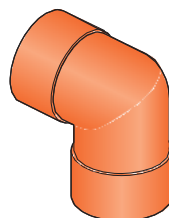
Notekcaurules savienotājs



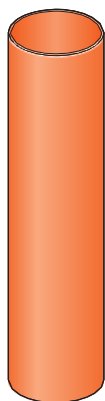
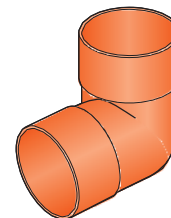
Reduktors 90/63



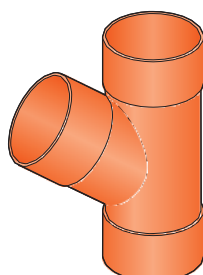
piltuve (konektors)



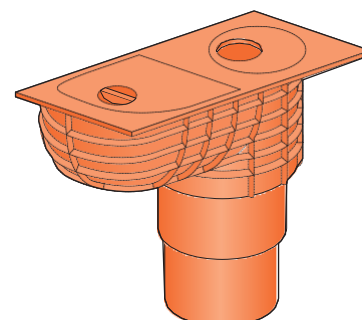
notekcaurules likums



Notekcaurule

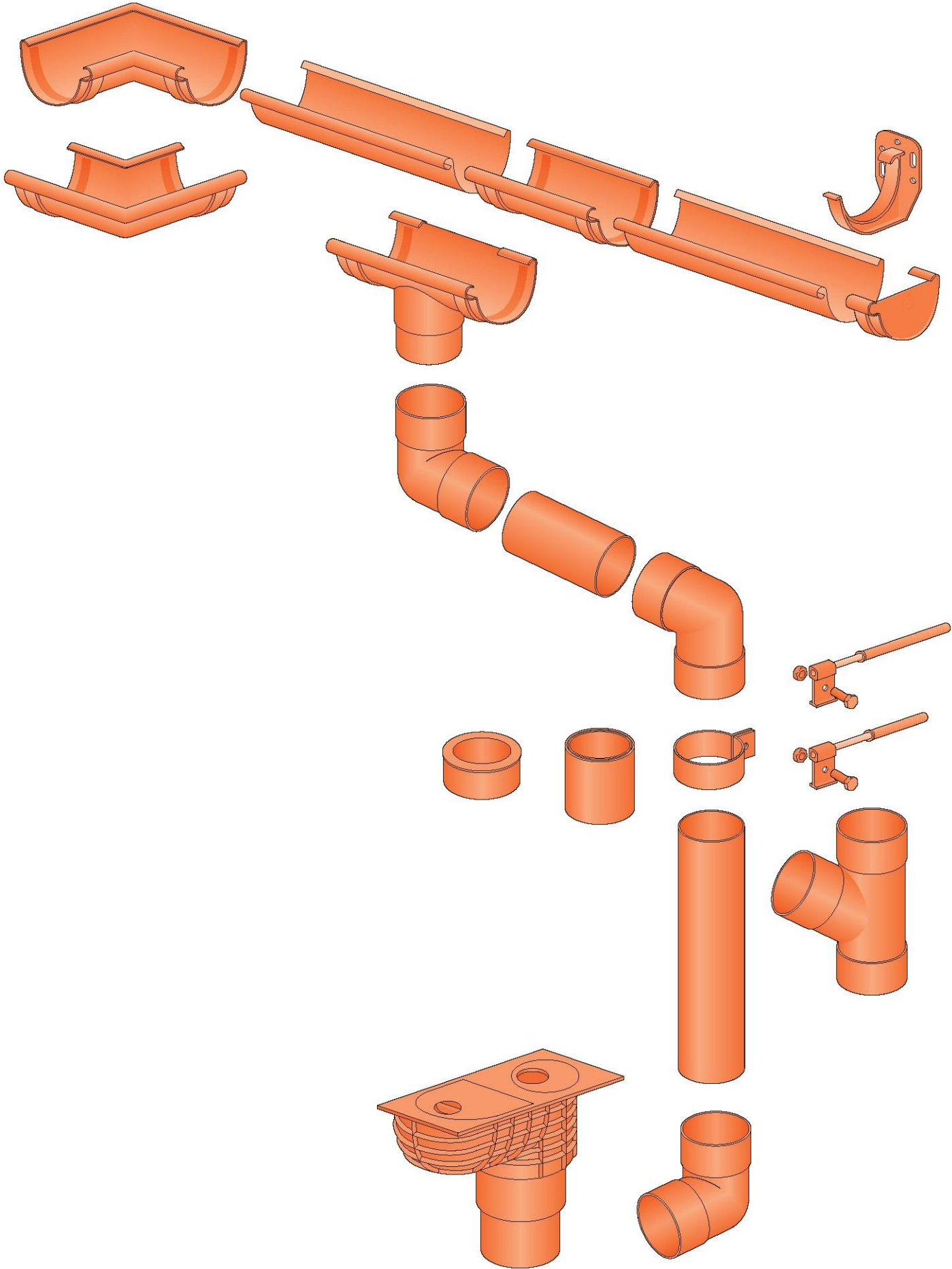


Trejgabals



**Nosēdaka ar smilšķērāju/
Notekcaurules traps**

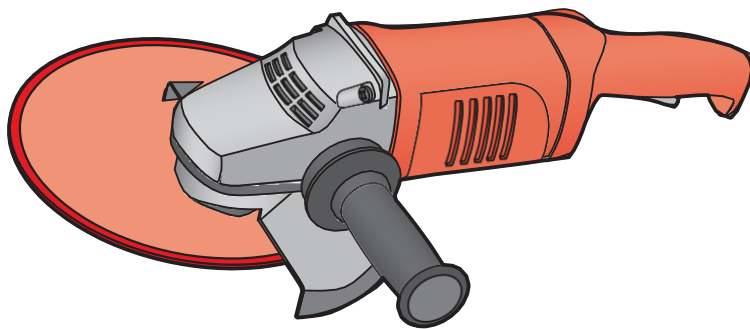
Sistēmas elementi



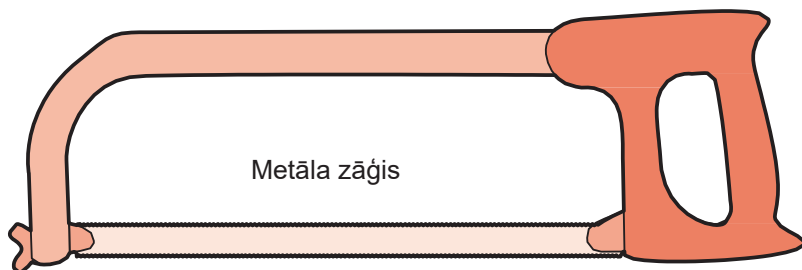
Montāžas instrumenti



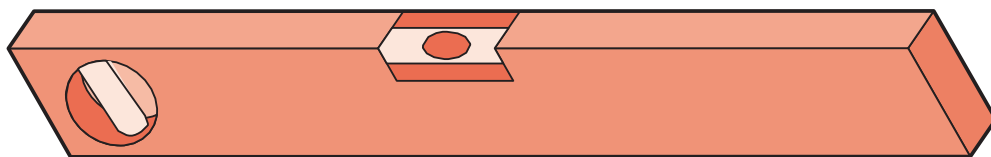
Skrūvgriezis elektriskais



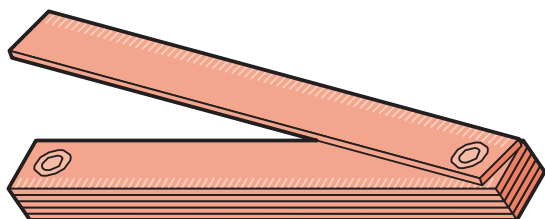
Leņķa slīpmašīna



Metāla zāģis



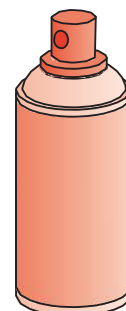
Līmeņrādis



Saliekamais lineāls



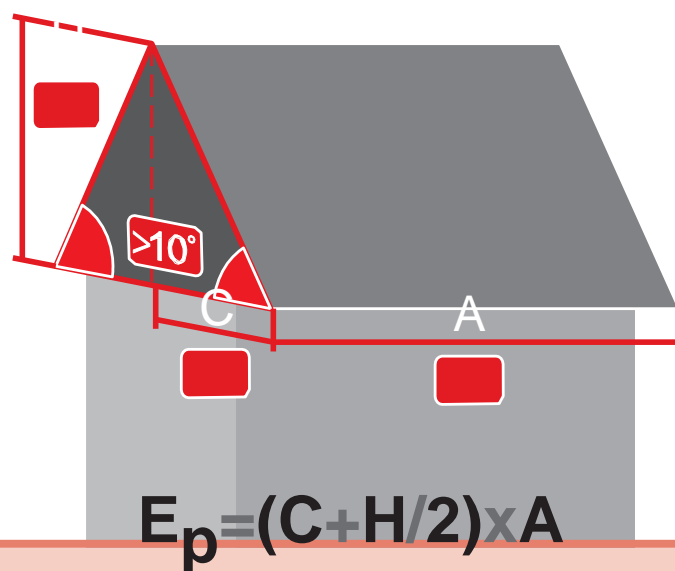
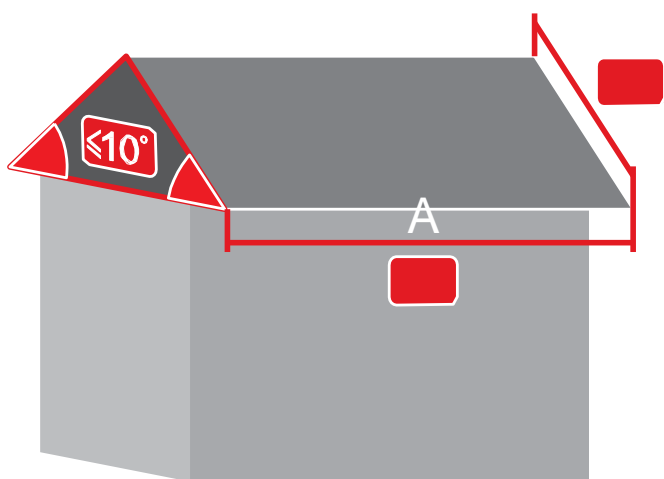
Zīmulis



Aerosols
blīvējumiem

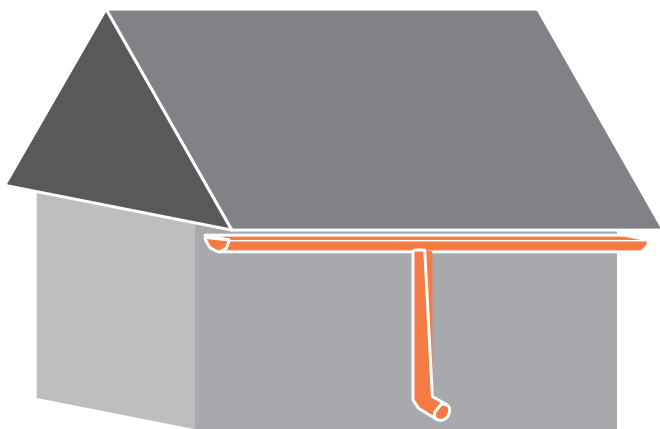
Montāžu veikt temperatūrā virs 5° C.

Jumta mērīšana



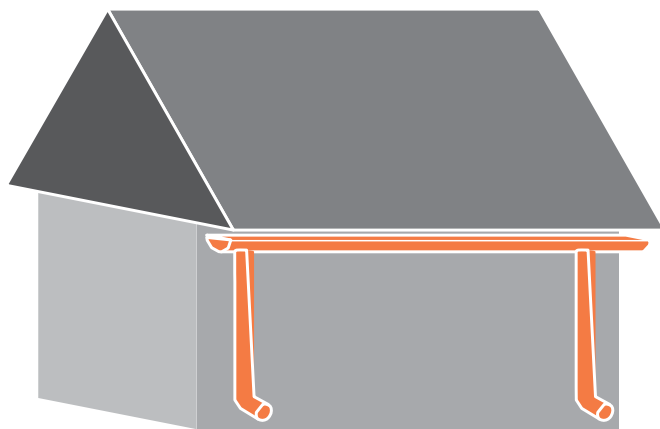
2

Sistēmas izvēle



Sistēma 75/63 ja $E_p \leq 100\text{m}^2$

Sistēma 130/90 ja $E_p \leq 110\text{m}^2$

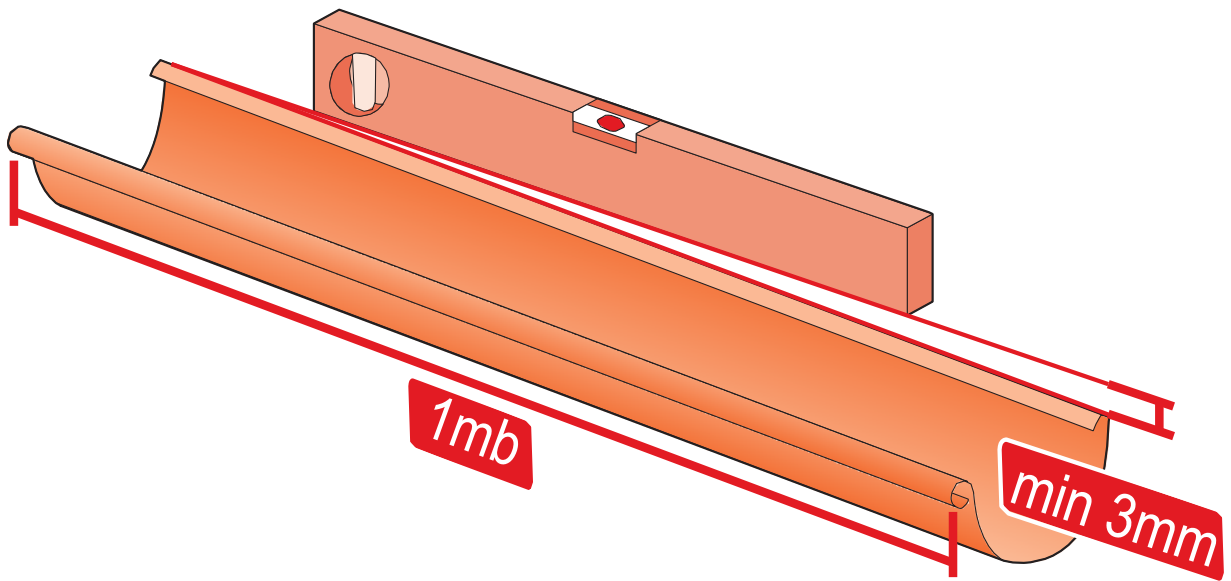


Sistēma 75/63 ja $E_p \leq 200\text{m}^2$

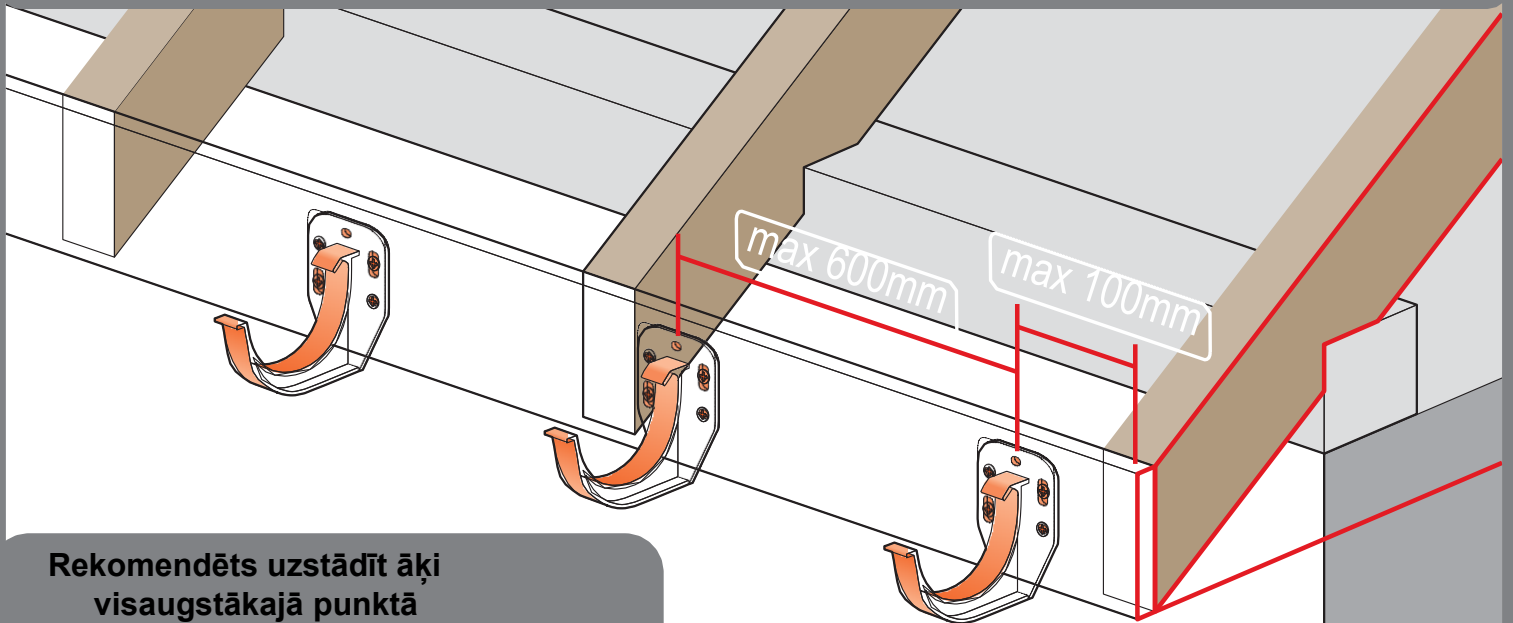
Sistēma 130/90 ja $E_p \leq 220\text{m}^2$

3

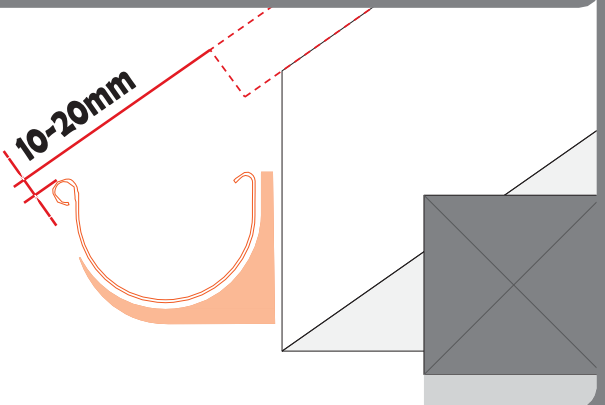
Notekcaurules slīpums min 0,3%/1 garummetrs



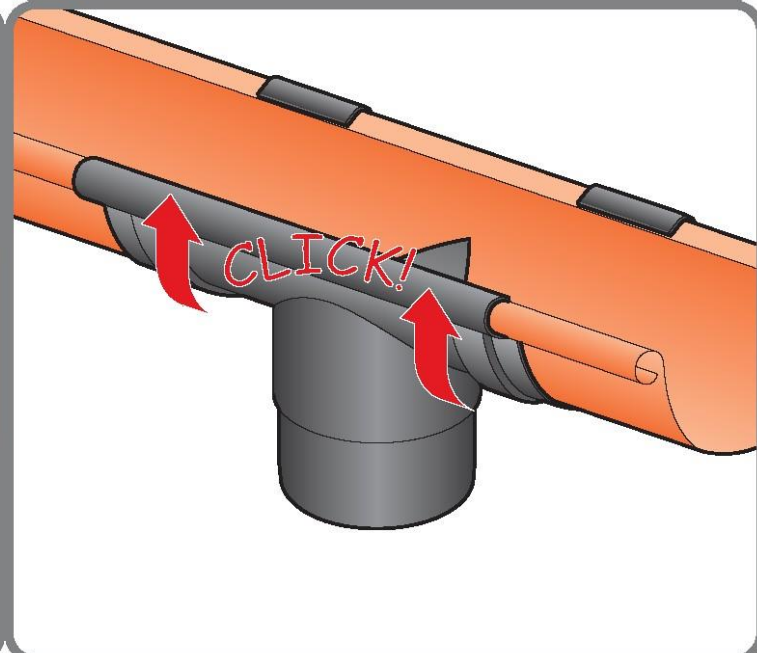
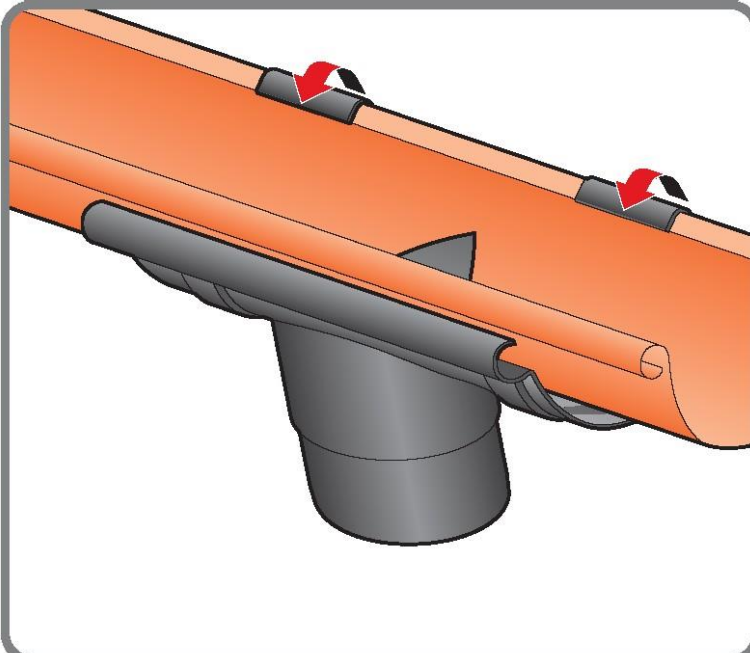
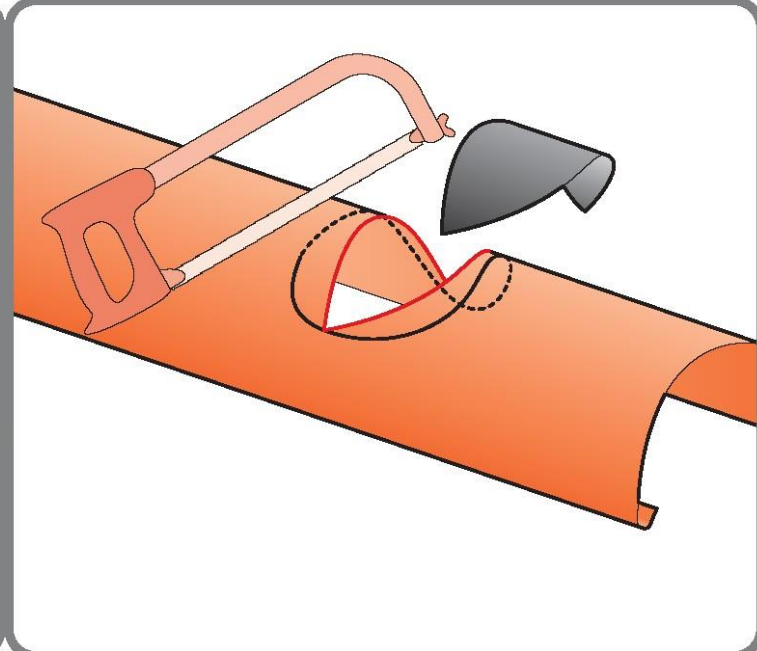
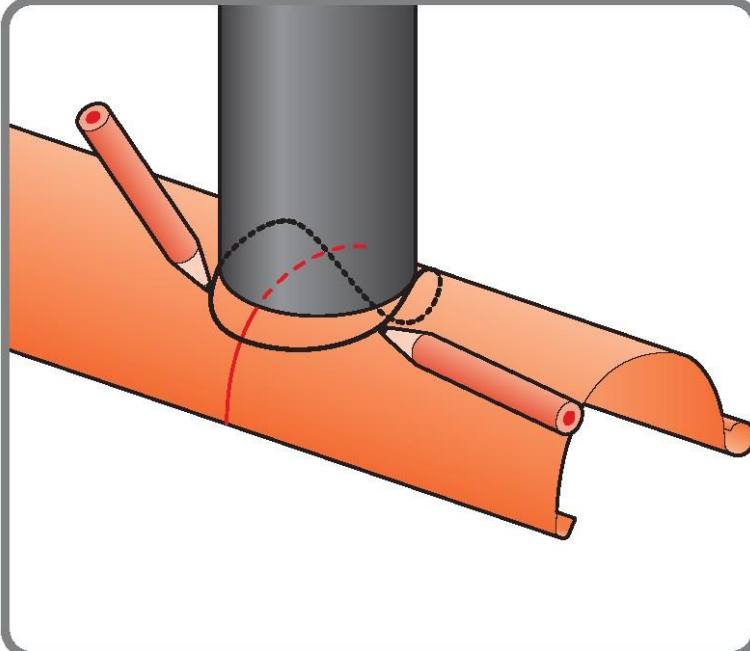
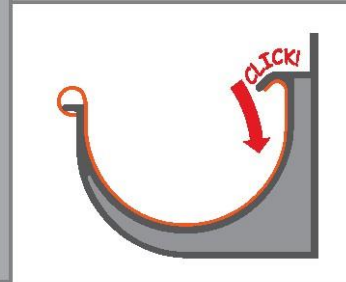
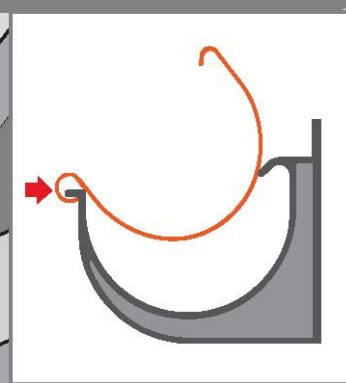
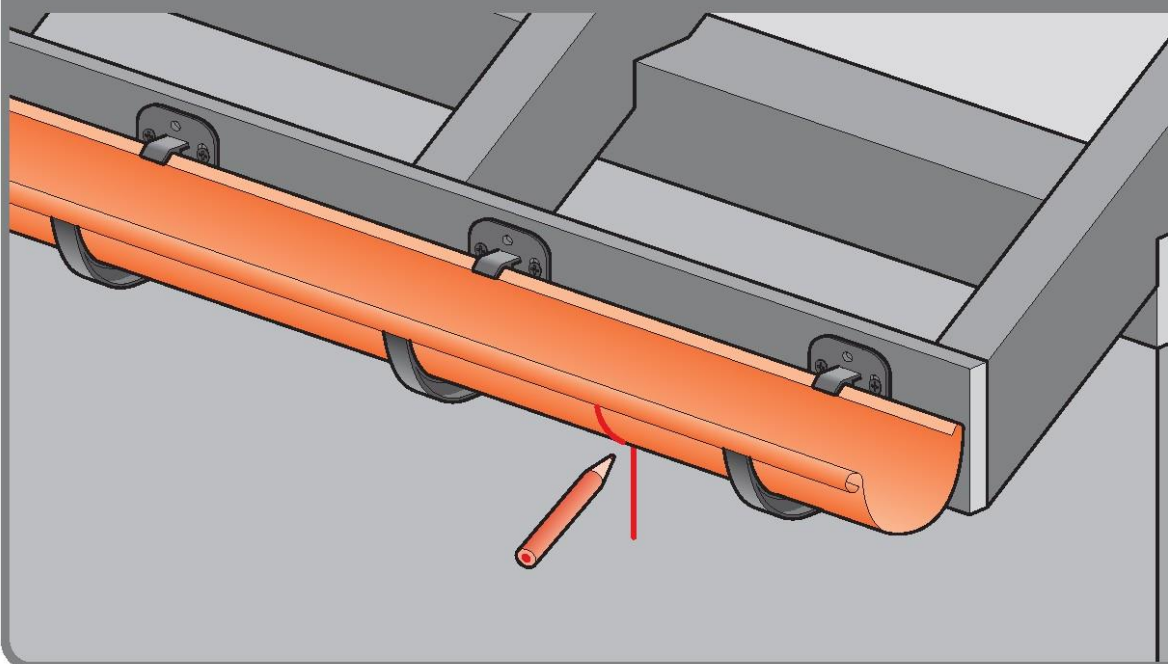
Atstarpe starp āķiem



Rekomendēts uzstādīt āķi visaugstākajā punktā

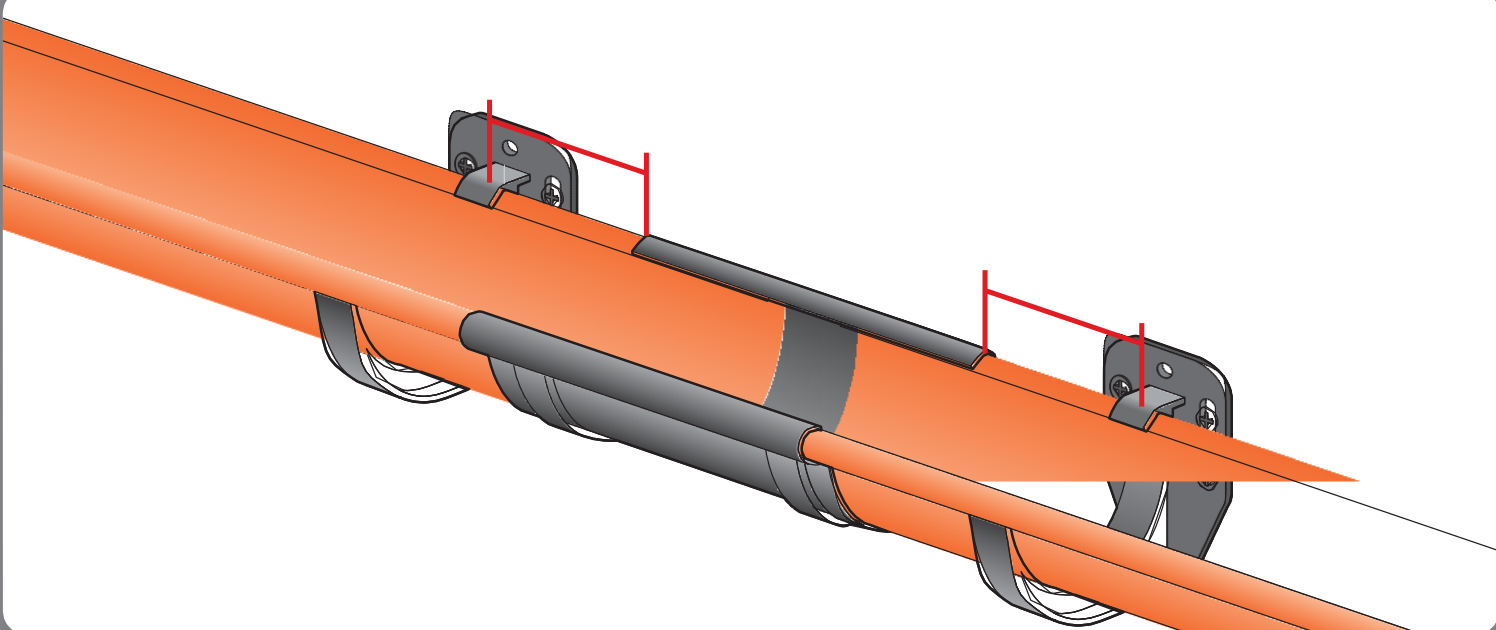
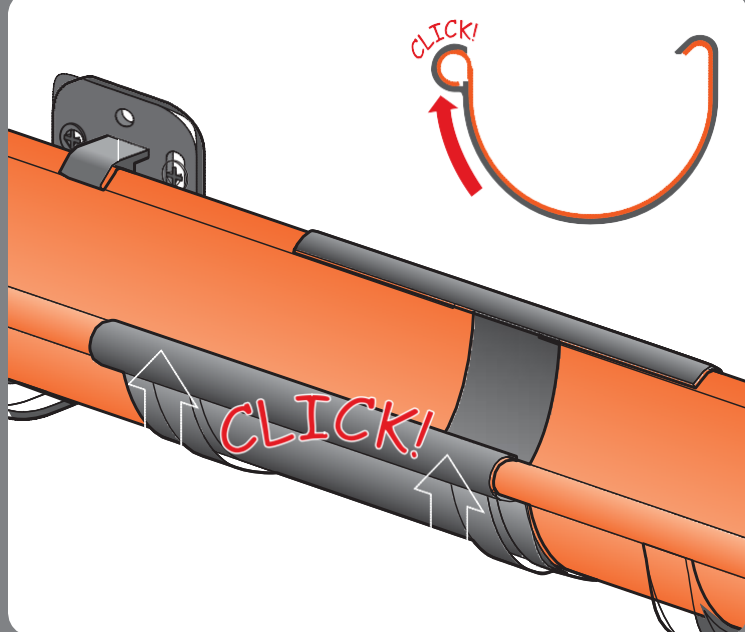
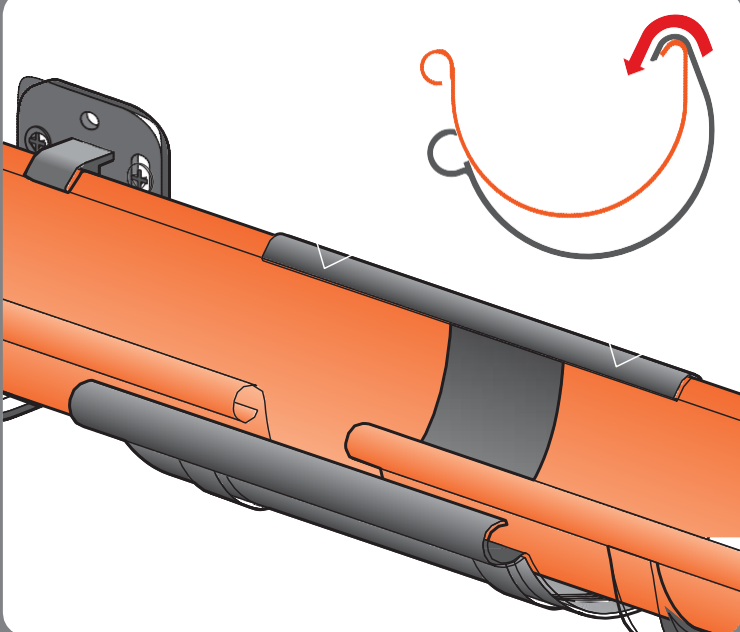
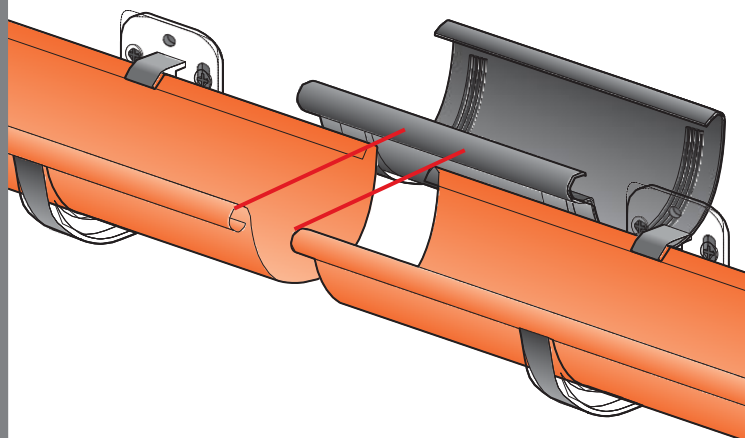
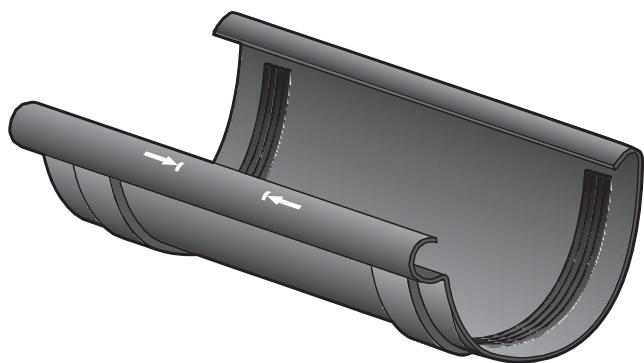


4 Notekas montāža



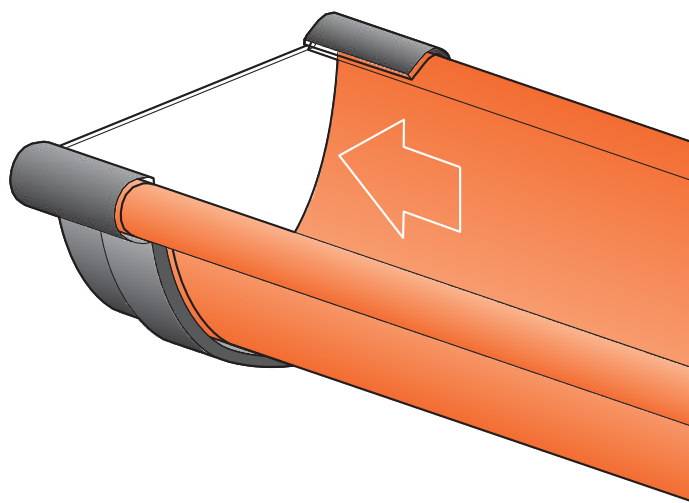
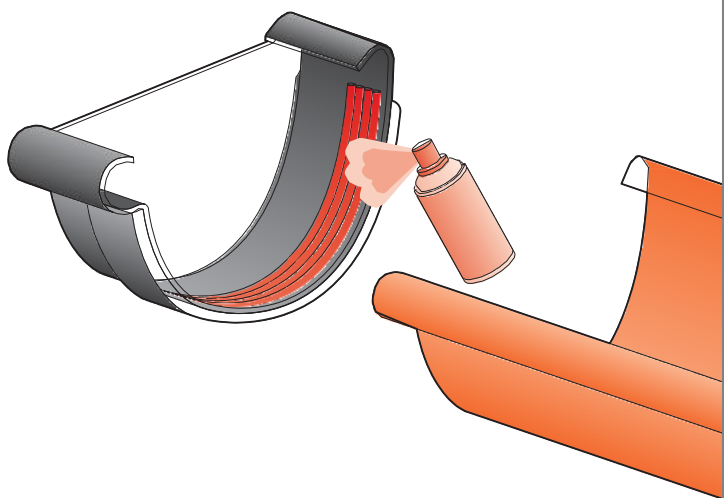
5

Savienojuma uzstādīšana



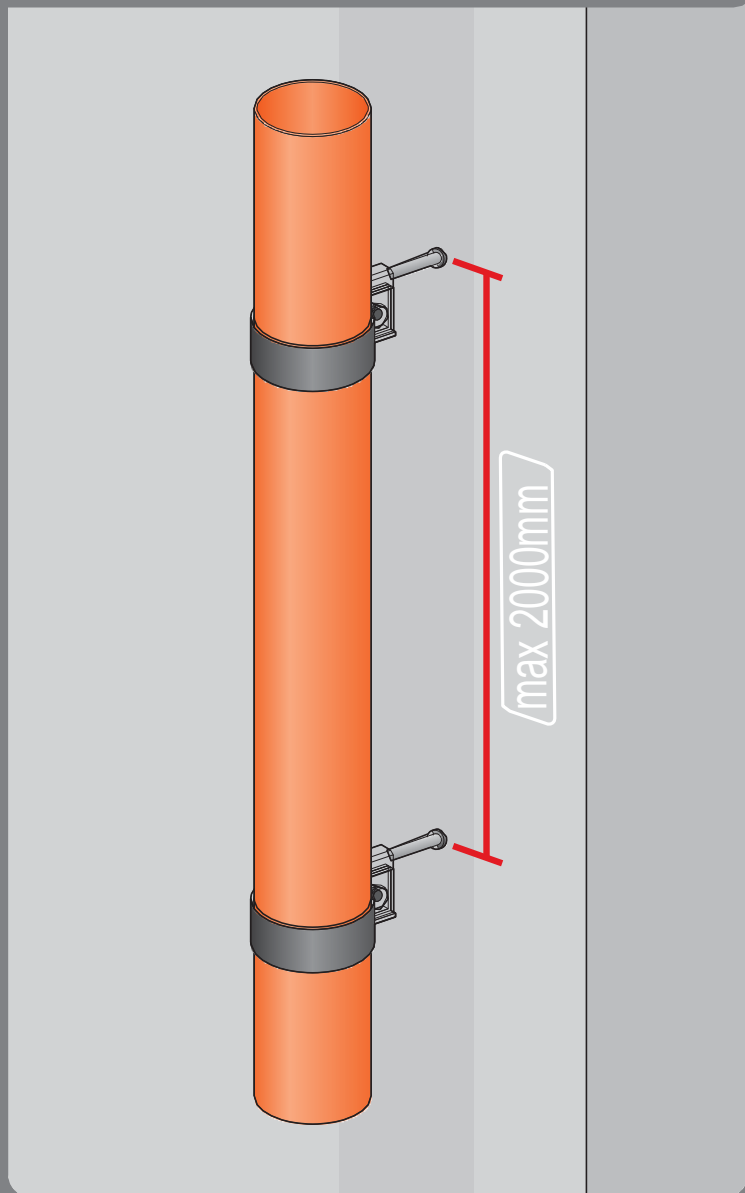
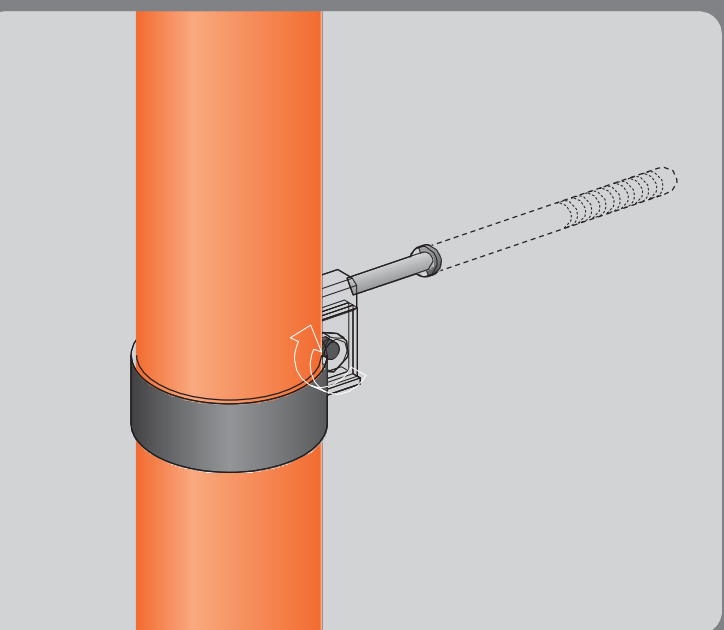
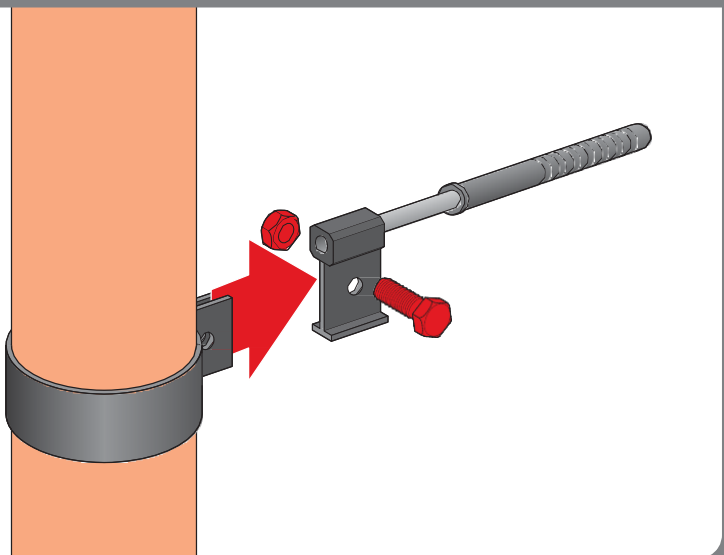
6

Teknes gala uzstādīšana



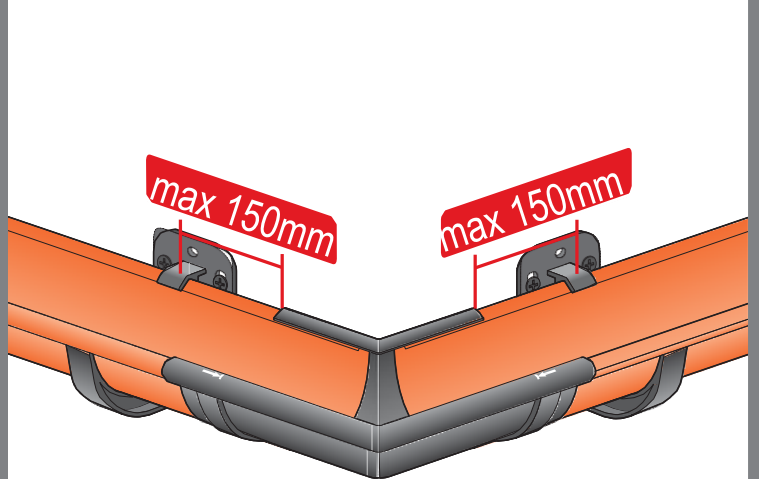
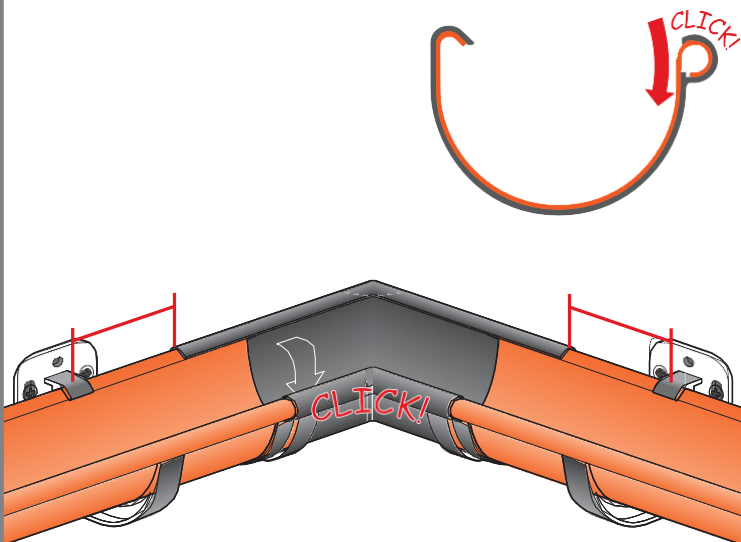
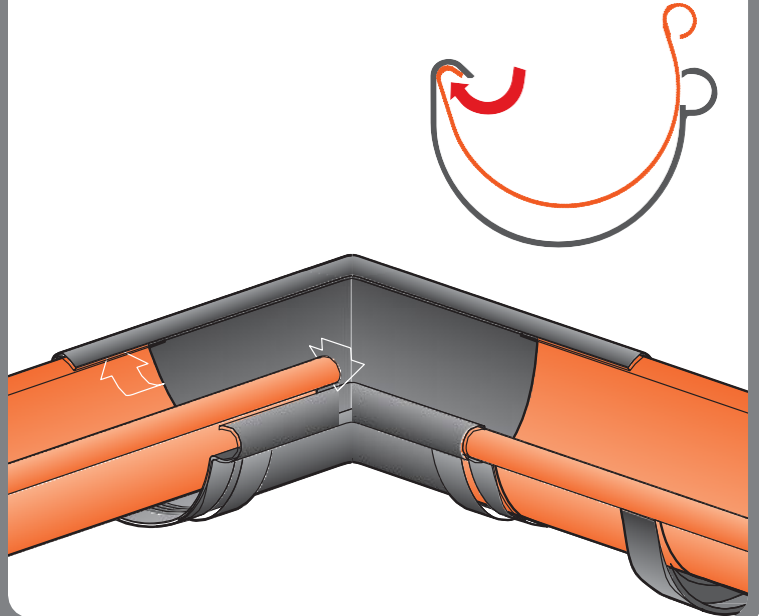
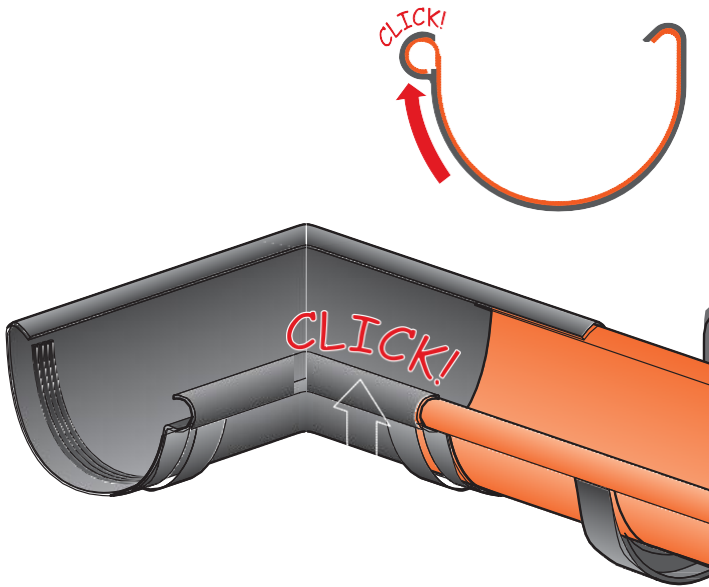
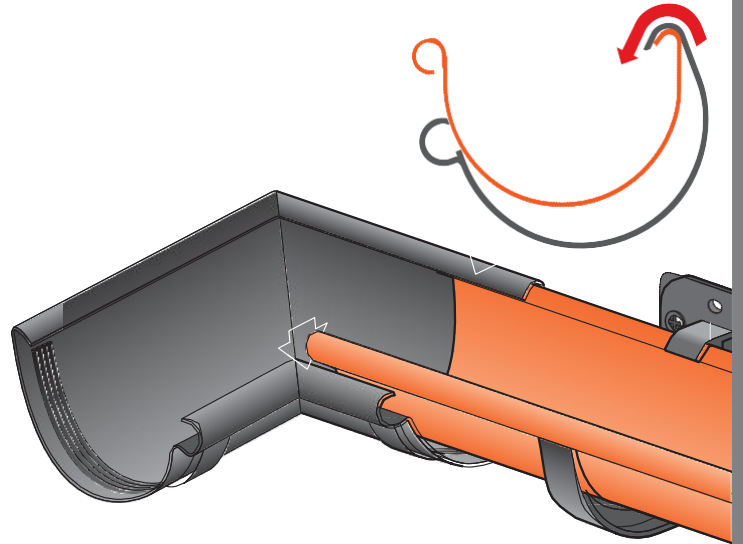
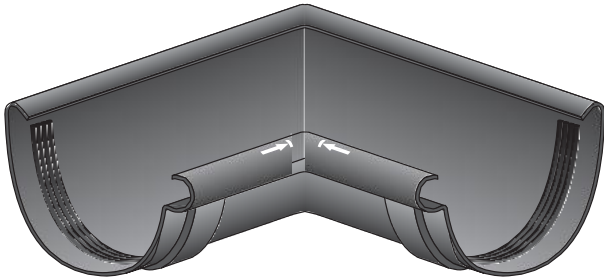
7

Teknes turētāja uzstādīšana



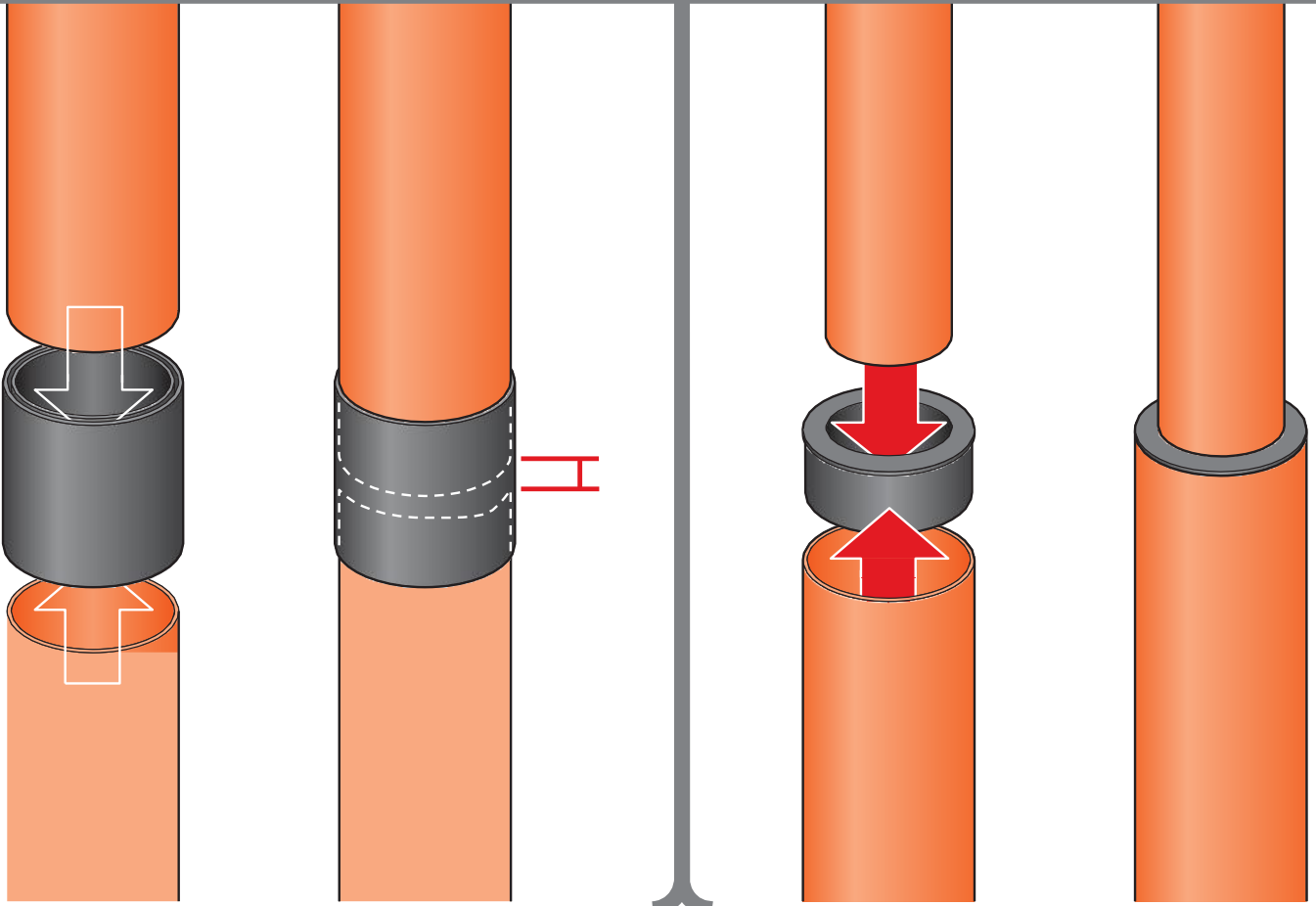
8

Teknes stūra 90° uzstādīšana



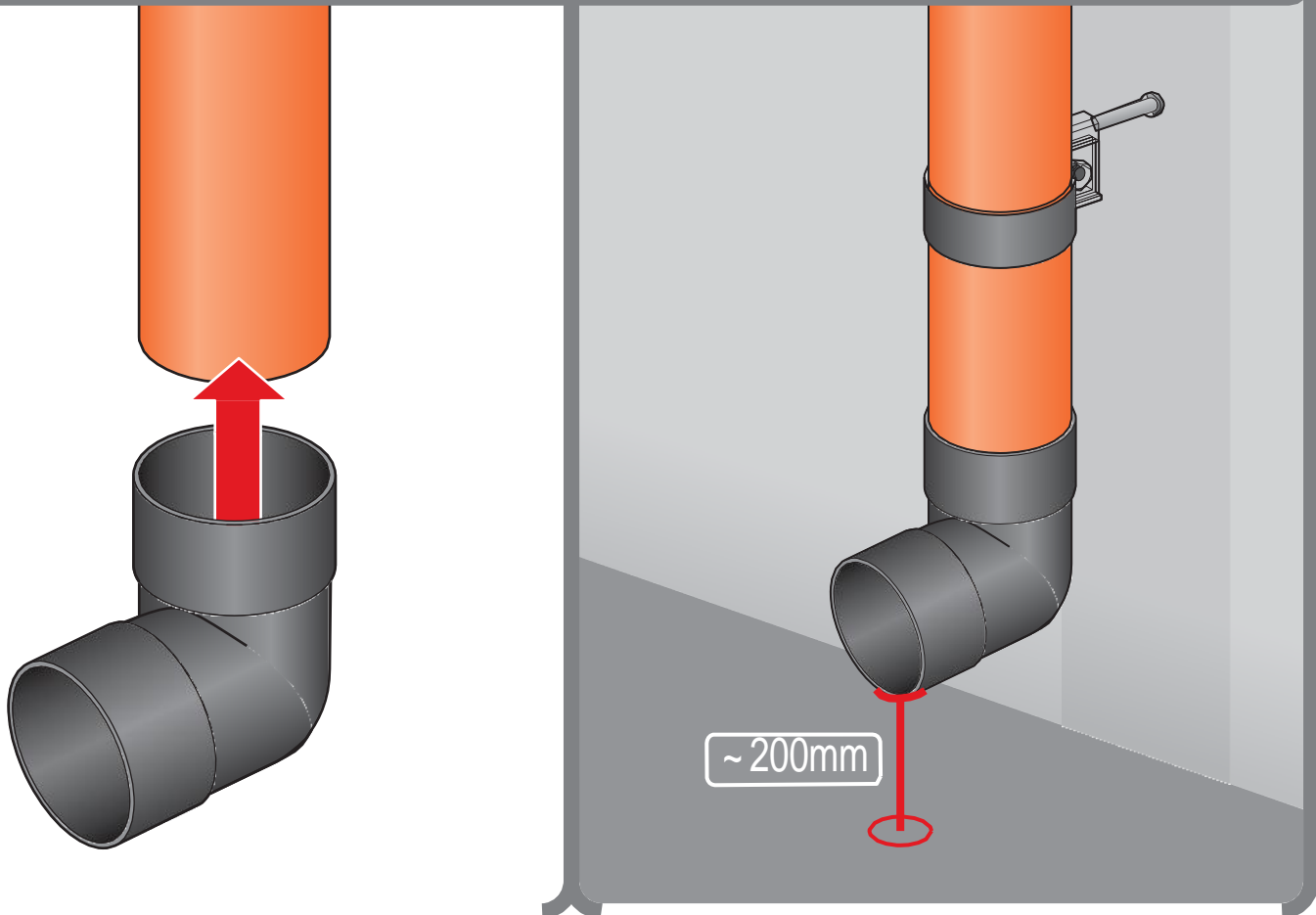
9

Notekcauruļu savienošana



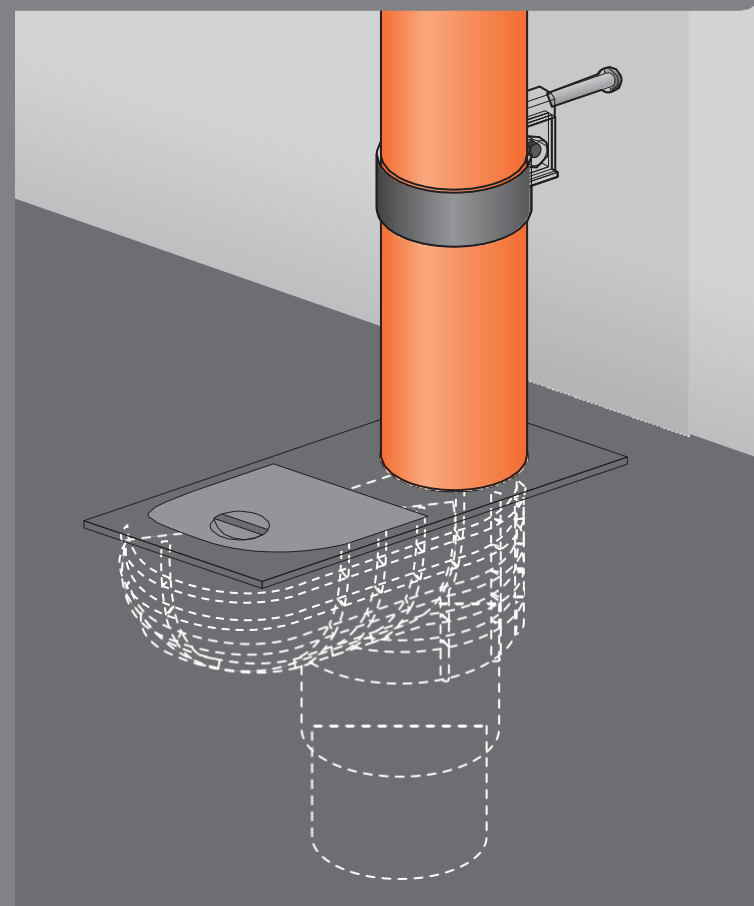
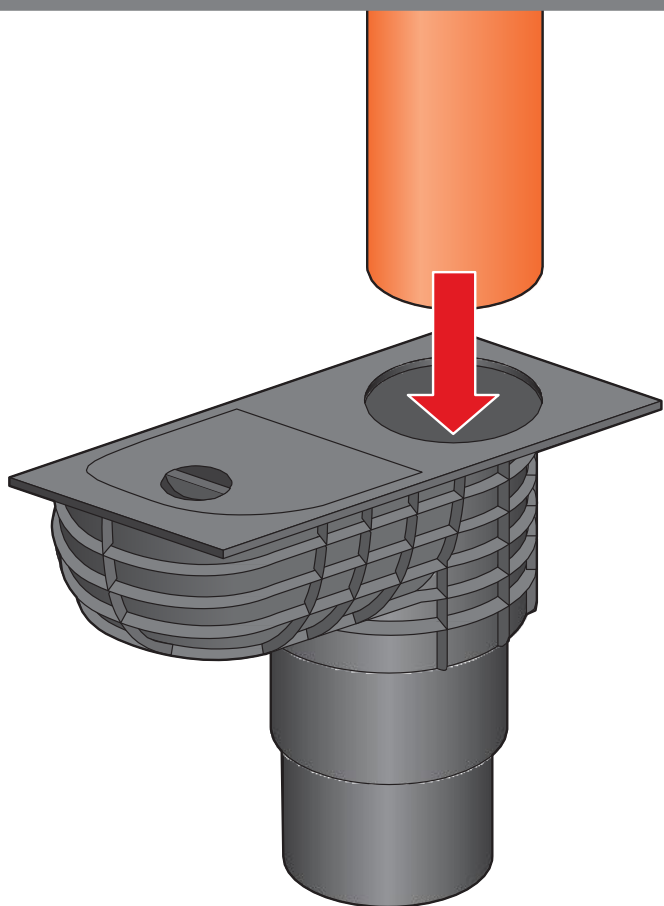
10

Notekcaurules apakšējais likums (lejasgals)



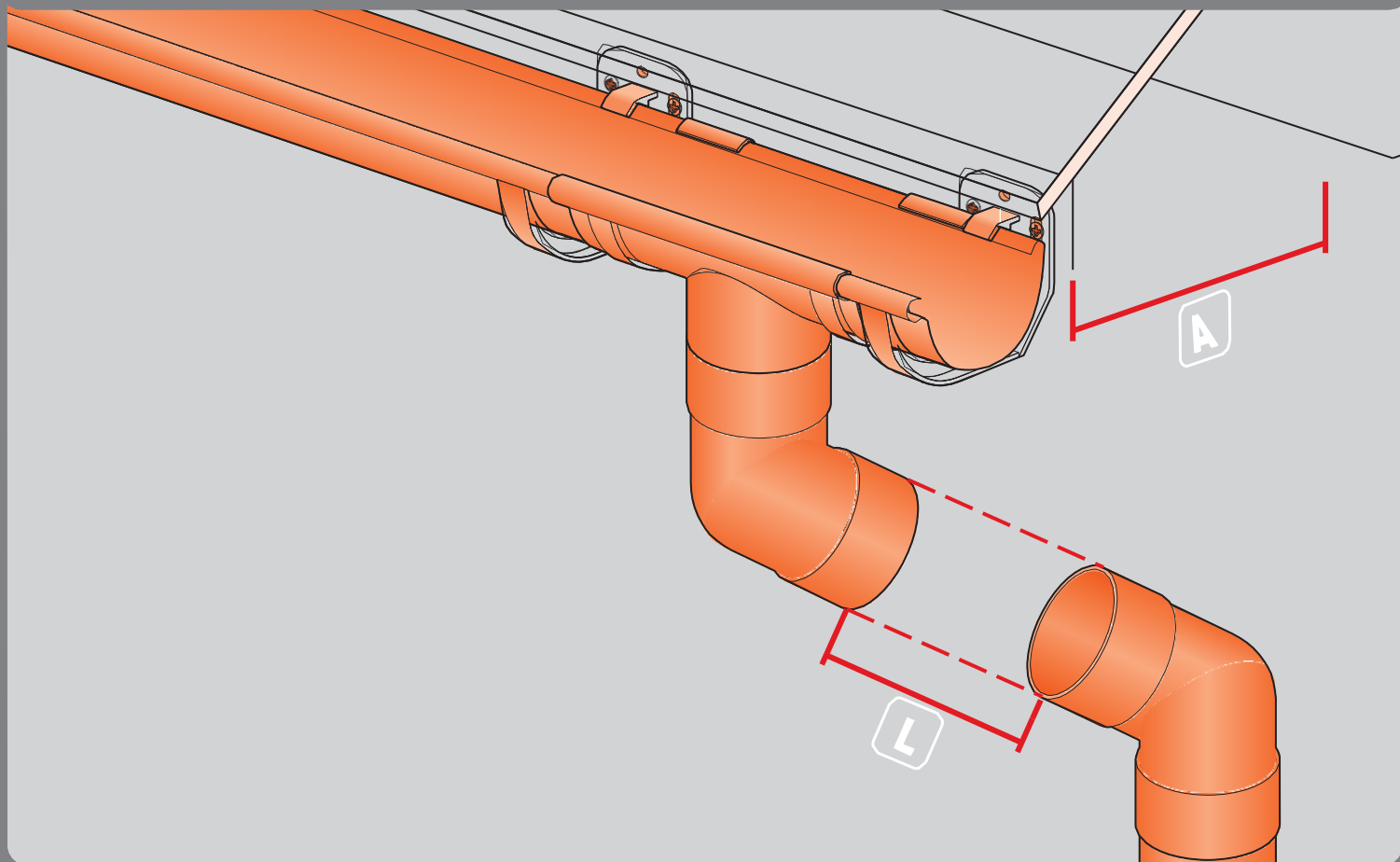
11

Nosēdakas montāža



12

Notekcaurules piegriešana ar izvirzīto jumta paspārni



Blachotrapez Sp. z o.o.
ul. Kilińskiego 49a,
34-700 Rabka-Zdrój
ZAKŁAD PRODUKCYJNY
Polanka 323,
32-400 Myślenice, Polska
www.kropsystem.pl

1219

Montāža prasa profesionālās specializētas zināšanas un pieredzi. Šī instrukcija ir uzskates materiāls un neatbrīvo izpildītājus no pienākuma ievērot jumīķu profesijas zināšanas un noteikumus. Šajā instrukcijā esošiem montāžas piemēriem ir vispārīgais raksturs. Nepieciešamais montāžas veids var atšķirties no instrukcijā norādītā atkarībā no jumta tipa vai no reģionālajām īpašībām. Lietojot vispārīgas montāžas instrukcijas un ieteikumus, ievērojiet projektētāja norādījumus vai sazinieties ar mūsu tehniskā atbalsta nodaļu. Izpildītāji ar pieredzi piemēro individuālus risinājumus, kurus firma BLACHOTRAPEZ saskaņos.